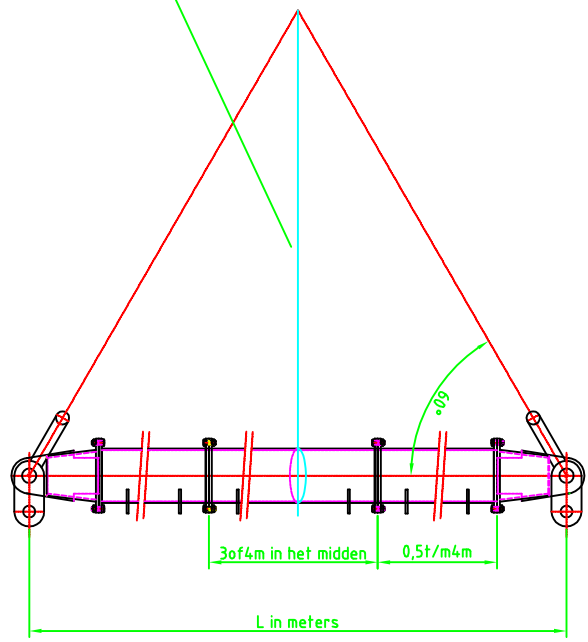
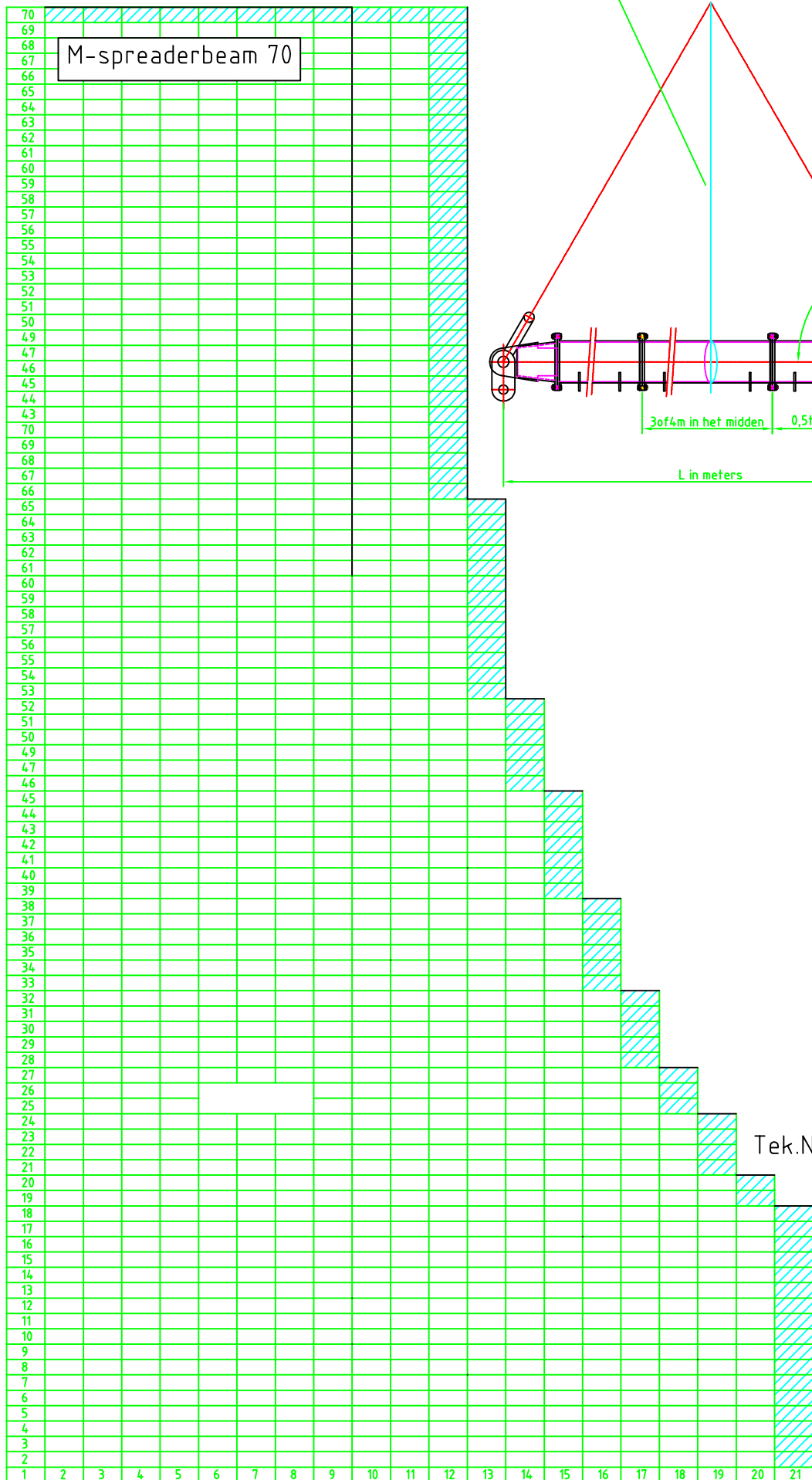


Voor M-Sp.beam 70 ton boven de 15m strop  $\phi 16\text{mm}$   
 in het midden tegen grote doorzakking

Last in tonnen SWL (Safe Working Load) met een basishoek van  $60^\circ$



Tek.Nr.201421

Overspanning / meter