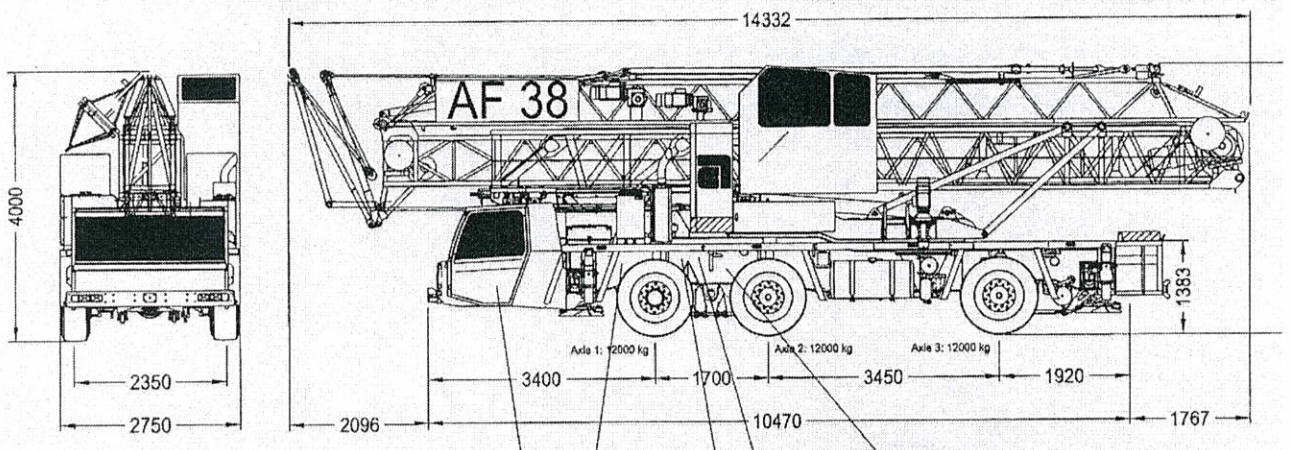
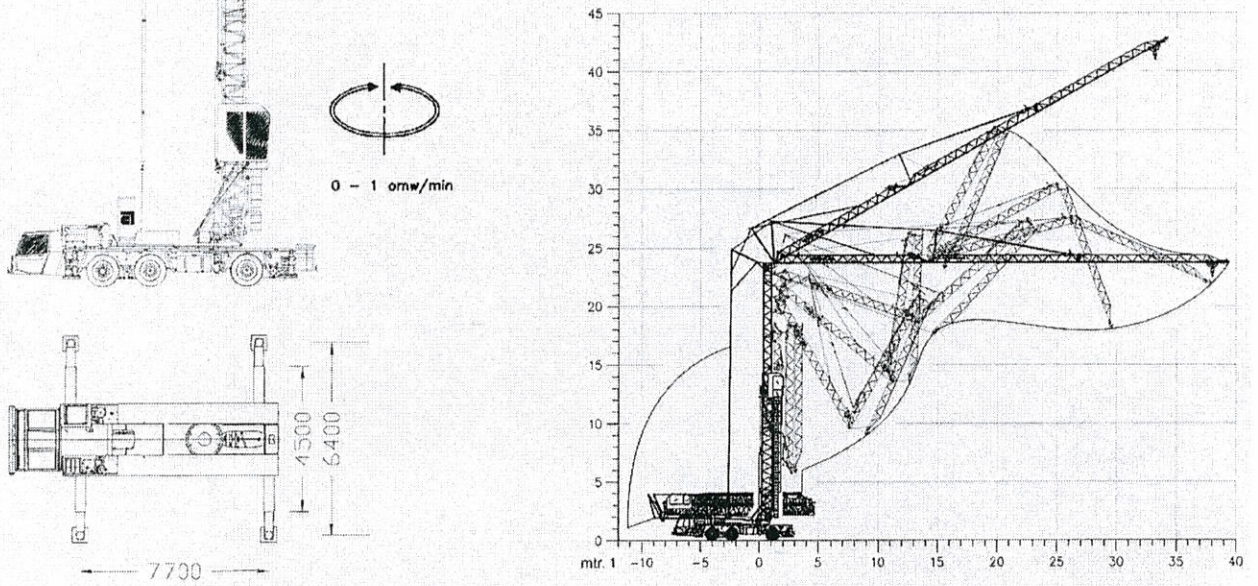
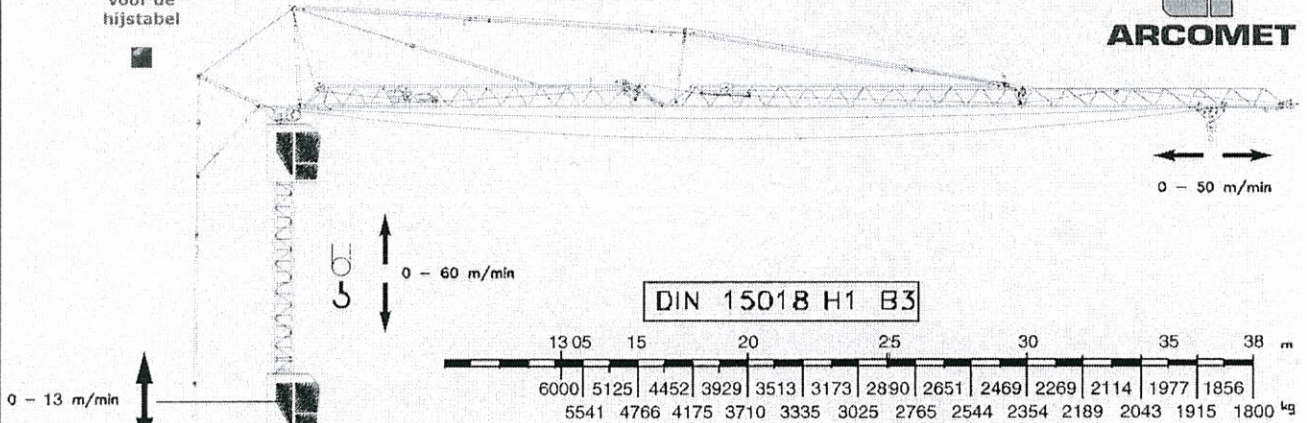


Specifications



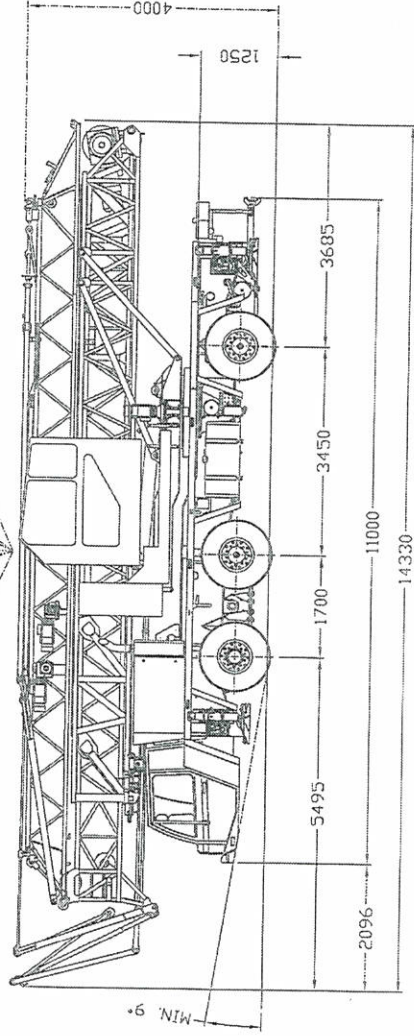
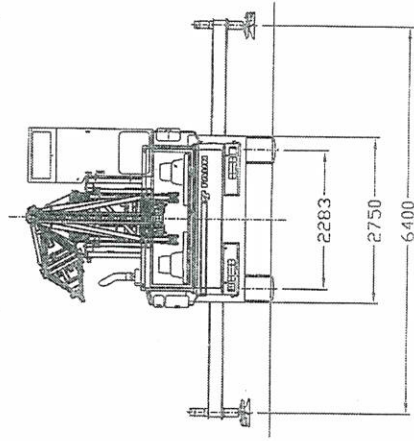
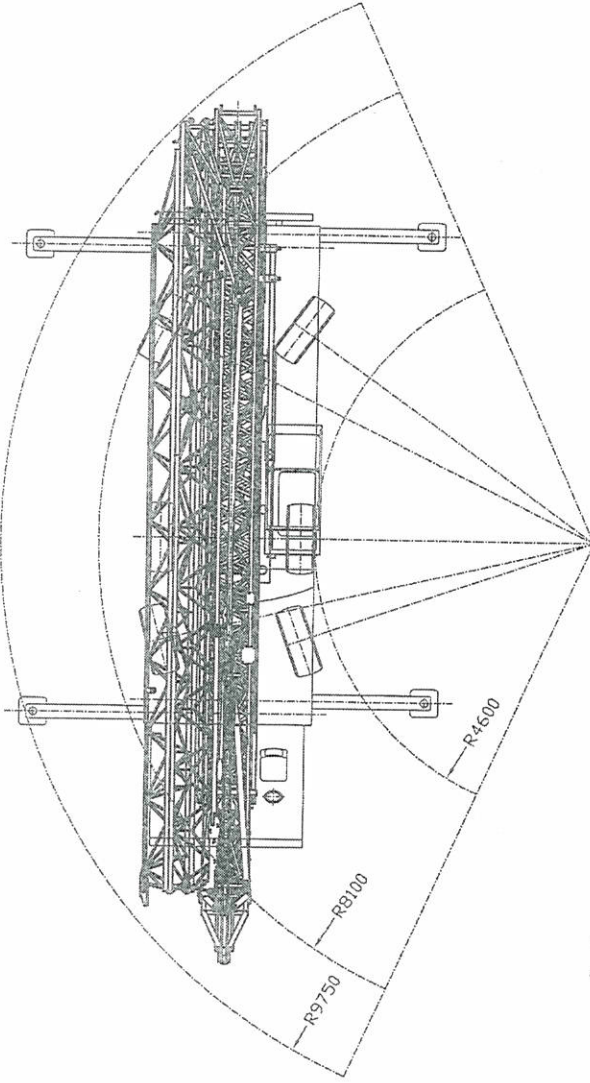
Klik hier voor de hijstabel



- Total weight: 38000 kg
- Carrier cab: Two man full width cab of composite (alloy sheet metal and fibre-glass) structure, with safety glass, air-cushioned adjustable seats, engine dependent hot-water heater. Complete controls and instrumentation for road travel.
 - Engine: Mercedes Benz OM 926 LA, Euro mot 2, water-cooled, Max. power: 240 kW (326 HP) at 2300 rpm Torque: 1300 Nm (102.5 kgm) at 1200-1500rpm
 - Clutch: Electro-pneumatic dry-type clutch
 - Transmission: ZF-AS-Tronic 12 AS 2302, Tiptronic or Full Automatic gear shifting
 - Transfer case: Sissy VIG 1250 with on- and off-road range
 - Axles: (Kassel) axle 1: steered, not driven axle 2: steered, driven axle 3: steered, driven all driven axles with differential lock transverse
 - Suspension: Hydro-pneumatic suspension with levelling adjustment and electrically lockable. With locked suspension levelling is possible in any direction. Levelling between -75mm and +75mm (total 150mm)

MTC - Arcomet AF 38

Totaal gewicht: 36.000 kg



Projectie	Schaal	Algemeinheids vlags	NEN 3634	Gewicht	Formaat
		Materialiteits vlags	NEN-ISO 406	Material	A3
		Vorm- en plaats bol. vlags	NEN-ISO 1101	Monteerheid: mm	
Opmerking:					
Benaming Maatgeving AF 38					
MTC Mobile Tower Cranes bv			Get.	vervangt:	Revisie
			Datum		
			Gezien	Blad	van



Hijstabel loopkatkraan AF 38



Kraannummer: FA34.08.0141 Bouwjaar: 2008 Fabrikant: MTC BV.

VOLLEDIGE AFSTEMPELING

Vlucht in meters	38 m	10	11	12	13	14	15	16	17	18	19	20	21	22	23	24	25	27	28	30	32	33	33.1	35	36	37	38	
Max. Hijzvermogen 2-draads	m	6000	6000	6000	6000	5541	5125	4766	4452	4175	3929	3710	3513	3335	3173	3025	2890	2651	2544	2354	2189	2114	2106	1977	1915	1856	1800	
2-draads 2,4 - 13,05 m 6.000 kg	kg	6000	6000	6000	6000	5541	5125	4766	4452	4175	3929	3710	3513	3335	3173	3025	2890	2651	2544	2354	2189	2114	2106	1977	1915	1856	1800	
2-draads 2,4 - 11,47 m 6.000 kg	kg	6000	6000	6000	6000	5541	5125	4766	4452	4175	3929	3710	3513	3335	3173	3025	2890	2651	2544	2354	2189	2114	2106	1977	1915	1856	1800	
Hijshoogte in meters	m	29,2	29,8	30,4	31,0	31,5	32,1	32,7	33,3	33,8	34,4	35,0	35,6	36,2	36,7	37,3	37,9	39,0	39,6	41,0	42,2	42,7	42,8					

HALVE AFSTEMPELING

Vlucht in meters	38 m	6	6.84	7.7	8	9	10	11	12	13	14	15	16	18	20	22	24	26	28	30	32	33	33.1	35	36	37	38	
Max. Hijzvermogen 2-draads	m	6000	6000	6000	6000	5731	4971	4384	3917	3536	3220	2953	2725	2528	2204	1948	1742	1572	1430	1309	1204	1113	1072	1068	997	963	931	900
2-draads 2,4 - 7,7 m 6.000 kg	kg	6000	6000	6000	6000	5731	4971	4384	3917	3536	3220	2953	2725	2528	2204	1948	1742	1572	1430	1309	1204	1113	1072	1068	997	963	931	900
2-draads 2,4 - 11,47 m 6.000 kg	kg	6000	5998	5179	4942	4283	3774	3369	3039	2765	2534	2336	2165	1884	1663	1484	1337	1213	1108	1018	939	903	900					
Hijshoogte in meters	m	26,9	27,4	28,0	28,1	28,6	29,2	29,8	30,4	31,0	31,5	32,1	32,7	33,8	35,0	36,2	37,3	38,5	39,6	41,0	42,2	42,7	42,8					

Hijstabel voldoet aan de gegevens van de volgende normen:

Kraangroep: volgens DIN 15018 H1 B3
Stabiliteit: volgens DIN 15019-1

De aangegeven last in de hijstabel is de bedrijfslast.

Montage en demontage met wind op achterzijde toren tot maximaal: 14 m/s
Kraan geheel strijken bij windsnelheden boven de 20 m/s en wanneer de kraan voor langere periode onbeheerd wordt achtergelaten.

Stempelfstand: Δ c - c lengterichting rechts: 7.650 mm
c - c lengterichting links: 7.730 mm
c - c dwarsrichting voor/ achter: 6.400 mm
Halve stempelfstand: Δ c - c dwarsrichting voor/ achter: 4.400 mm

Lastvlucht gegevens alleen geldig bij opstelling op voldoende draagkrachtige grond en met volledig, volgens voorschriften, uitgestelde stempelparken.

Kraan volledig geballast volgens voorschrift.

Zwenkbereik onbeperkt 360° indien de kraan is afgestempeld volgens voorschrift.

Werken toegestaan t/m windsnelheid: vlakke giek: 20 m/s
30° giekstand: 20 m/s
Windoppervlak last maximaal: 1 m²/ton
Bedrijfstemperatuur: -7°C tot 40°C

Ballast totaal: 8400 kg
Maximale hoekdruk: 286 kN
Maximaal optredende bodemdruk per vierkante centimeter afhankelijk van de bodemgesteldheid van de toegepaste stempelplaat te bepalen afhankelijk van de bodemgesteldheid ten opzichte van het oppervlak van de stempelpaar

KRAANKENMERK

Kraankengetal	75 tm	Max.last	6 ton	Max.vlucht bij max.last	13 m	Giek / vlucht	38,0 m	DIN 15018	H1 B3
---------------	-------	----------	-------	-------------------------	------	---------------	--------	-----------	-------

Mobile Tower Cranes BV.

Internet : www.mtc-cranes.com

Telefoon: (+31) 0413 311 977
Mobiel: (+31) 06 5263 6262

