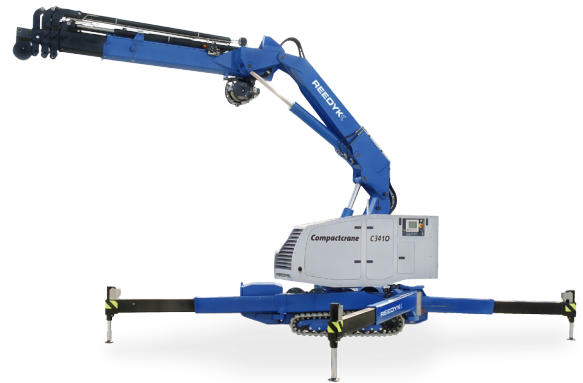


**REEDYK** 

COMPACT  
CRANE  
C3412

 C3412  
**LIFTING POWER**  
WHERE YOU NEED IT



Dirk Reedijk, directeur

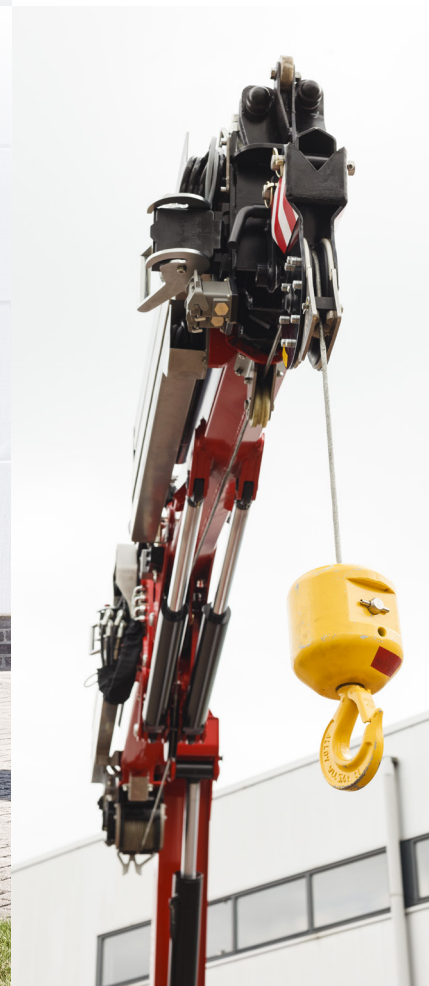
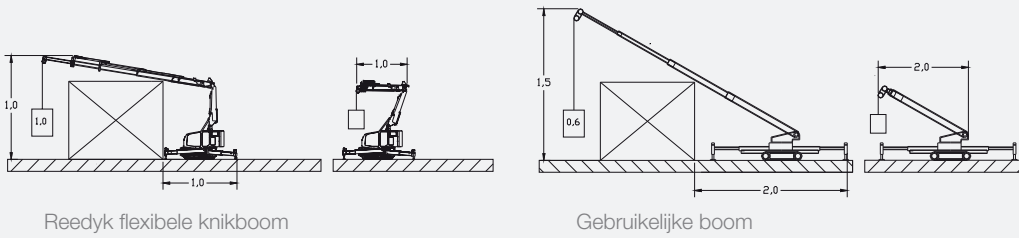
**Zware lasten tillen in een kleine ruimte. Altijd lastig. Bijvoorbeeld bij het ombouwen van productie-installaties, het plaatsen van een motor, reparatie van een installatie of het plaatsen van een nieuwe machine. Het gebruik van een A-frame en kettingtakels is arbeidsintensief en het gebruik van een heftruck is niet zonder risico. U klaart de klus snel en veilig met de Reedyk C3412: de compacte minikraan met flexibele knikboom.**



## GEMAAKT VOOR VEELZIJDIGHEID

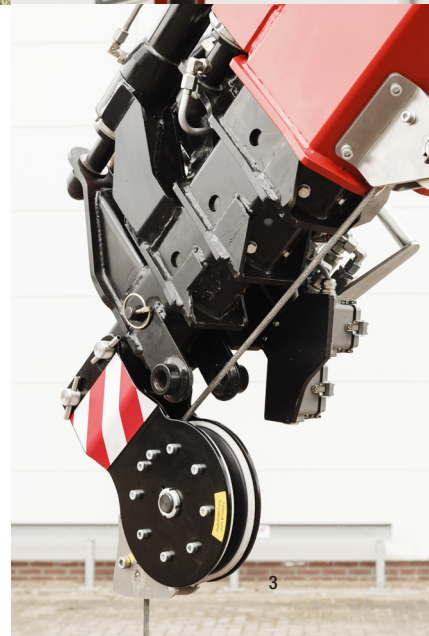
Reedyk bedenkt, ontwerpt, bouwt én onderhoudt Intelligent Power Machinery: de slimste en sterkste machines voor bijzondere toepassingen. Bij het ontwikkelen van de nieuwe generatie compact cranes zijn we helemaal bij nul begonnen. De C3412 is dus geen verbeterde of verkleinde versie van bestaande hijskraanmodellen, maar een unieke minikraan, speciaal ontworpen voor flexibele toepassing in kleine ruimten.

- › 42% korter en 32% smaller
- › Flexibele traploze stempelplaatsing
- › LMB met stabiliteitsbewaking
- › Flexibele knikboom
- › Elektrische en hybride aandrijving
- › Hydraulische Jib
- › Radiografische afstandsbediening
- › Display op radiografische afstandsbediening
- › CAN-bussysteem
- › Opbergruimte voor (hijs)gereedschap
- › In alle kleuren verkrijgbaar
- › Rechtstreeks contact met fabrikant



### FLEXIBELE KNIKBOOM VOOR MEER BEREIK

Een enkelvoudige telescopische kraanarm is vaak onhandig in gebruik, zeker als je iets wilt gaan hijsen van achter een obstakel of in een machine. De Reedyk compact cranes hebben daarom een knikboom. Als het eerste deel recht omhoog staat, krijgt het tweede deel extra speelruimte, bijvoorbeeld over een machine of steiger heen en onder een dak door. De afbeelding maakt dit duidelijk. Let ook op de geringe stempelruimte, mede dankzij het contragewicht.

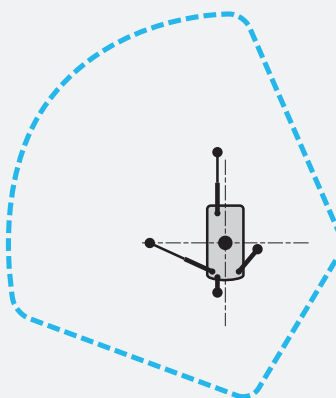




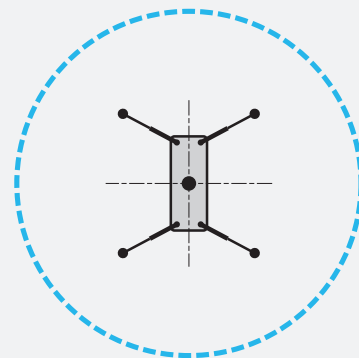
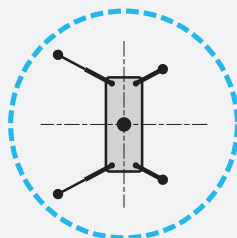
## HYDRAULISCHE STEMPELPOTEN MET MINIMALE STEMPELVLAK

Goed stempelen is cruciaal voor de veiligheid van de lading, machinist, omstanders en de kraan zelf. Daarom hebben we de stempelpoten hydraulisch traploos uitschuifbaar én zwenkbaar gemaakt. U zet ze precies dáár neer waar ze het meeste rendement opleveren voor de positie waar u wilt hijsen. U zet de stempels neer waar er ruimte is, in plaats van andersom. Op de tekening hieronder ziet u welk voordeel dit oplevert in vergelijking met traditionele uitschuifbare stempelpoten.

*Reedyk stabiliteitsbewaking:  
variabel gestempeld*



*Gebruikelijke programma:  
min./max gestempeld*

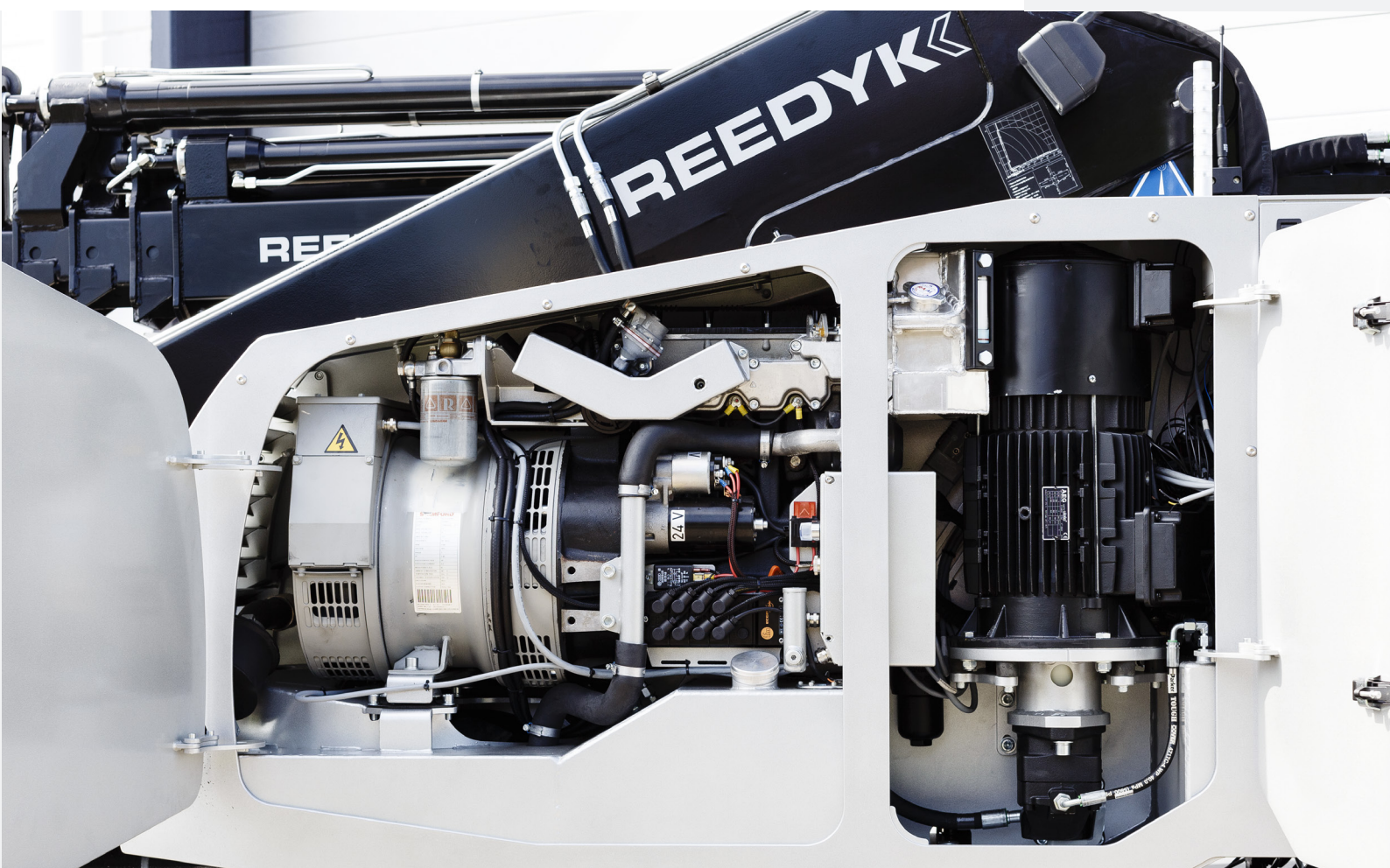


## EXTRA VEILIGHEID MET LASTMOMENTBEGRENZING

Minder slimme kranen berekenen de hijscapaciteit over het totale hijsbereik op basis van de kortste stempel. Maar Reedyk bouwt niet voor niets 'intelligent machines'. Bij de C3412 heeft elke stempelpoot eigen sensoren. Op basis van de informatie vanuit de stempels berekent de kraan continu de maximale hijscapaciteit bij elke willekeurige positie van de kraanarm. Interactieve begrenzing maakt het onmogelijk om een te zware last over een te korte stempel te bewegen. Omgekeerd kunt u weer veel verder en zwaarder hijsen boven een extra ver uitgeschoven stempel. Variabel stempelen - bijvoorbeeld met een vooruitgeschoven stempel in een ruimte tussen twee obstakels - biedt u meer hijscapaciteit zonder concessies aan de veiligheid.

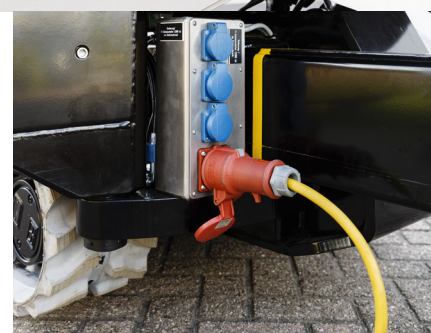
### EEN REEDYK COMPACT CRANE OVERAL INZETBAAR

De Reedyk C3412 meet slechts 298 x 202 x 96 cm. Door de sterke non-marking rubbertracks draait hij op zijn plaats. Het rijden is radiografisch bediend, zodat een meter breedte voldoende is om tussendoor te manoeuvreren. Hierdoor komt deze compact crane op plaatsen waar anderen het laten afweten.



### ELEKTRISCHE AANDRIJVING, EVENTUEEL HYBRIDE AANDRIJVING

Als u de compact crane vooral binnen gebruikt, waar een 16A/400v stopcontact beschikbaar is, hebt u genoeg aan de puur elektrische uitvoering. De C3412 beschikt over een hydrauliekpomp met vermogensregeling en is daardoor snel bij lage belasting en sterk bij hoge belasting. Hierdoor werkt een elektrische Reedyk-kraan net zo snel als een kraan met dieselaandrijving. De hydrauliekpomp past zich aan bij de bewegingssnelheid, voor een nóg nauwkeuriger bediening. Wilt u een kraan die autonoom kan bewegen, ook zonder netspanning? Dan biedt de hybride versie uitkomst, deze heeft een eigen dieselstroomgenerator.



## MULTIFUNCTIONELE REMOTE CONTROL MET DISPLAY

Met de meegeleverde radiografische afstandsbediening bedient u alle functies van de compact crane: rijden, stempelen en hijsen. Het display op de afstandsbediening geeft u actuele informatie over het gewicht van de last, de belasting van de hefcilinder en de lier, de stabiliteit van de machine en de gevoeligheidsinstelling van de bedieningshandels.



## BESTURING MET CAN-BUSSYSTEEM

Alle onderdelen van de compact crane communiceren met de besturing via een CAN-bussysteem, ook toegepast in moderne personenauto's. Dit robuuste systeem maakt de besturing extra betrouwbaar.

## OPTIE: MET HYDRAULISCHE JIB NAAR 21 METER

Voor speciale toepassingen kunt u de C3412 makkelijk voorzien van de vele extra's. Zoals de hydraulische 5 t/m Jib met snelkoppeling, die 200 graden kan knikken en vier keer kan uitschuiven. Dit brengt de totale hijshoogte op circa 21 meter, met een reikwijdte van 19,5 meter. Opgevouwen neemt de Jib geen extra ruimte in, zodat de compact crane nog steeds makkelijk kan manoeuvreren in kleinere ruimten.

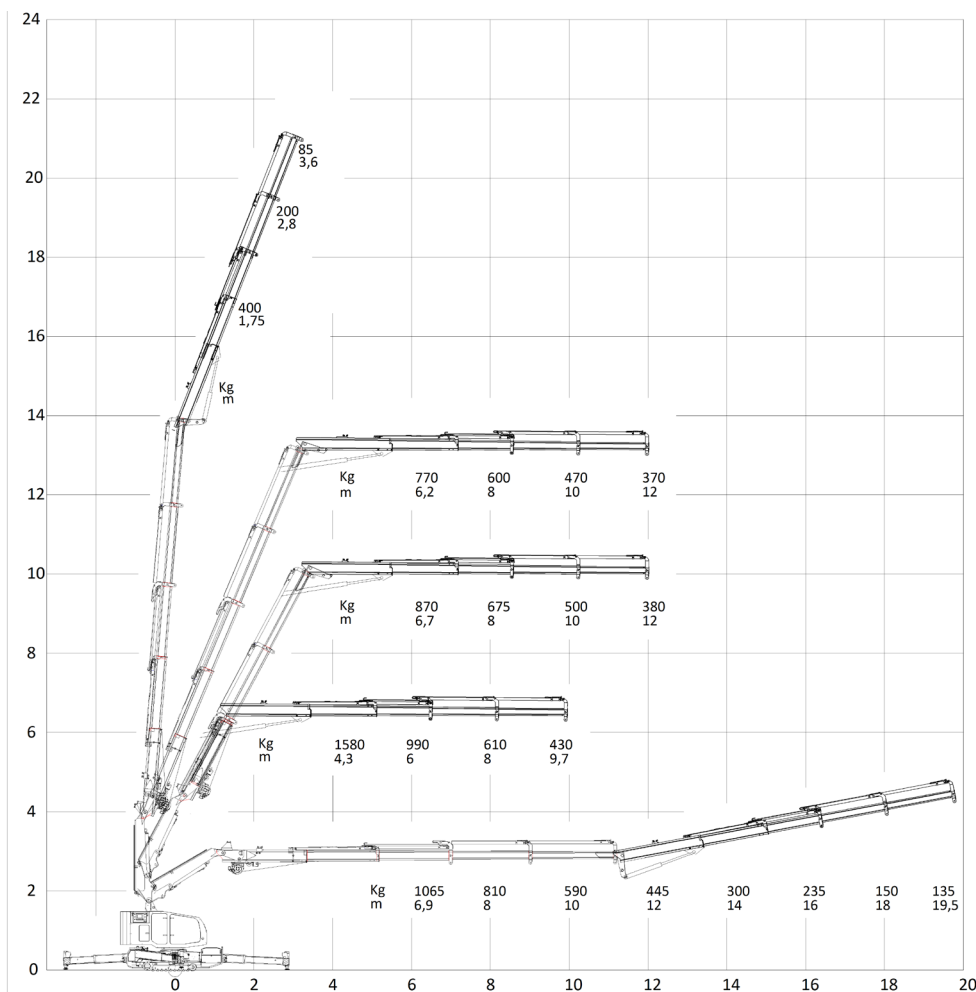
## OPTIE: OPBERGRUIMTE VOOR (HIJS)GEREEDSCHAP

Een andere handige extra is de afsluitbare opbergruimte voor extra gereedschap, gevuld met topkwaliteit hijsbanden, harpsluitingen, hijsgereedschappen en een gereedschapskoffer. Alles wat u nodig hebt om direct aan de slag te gaan.

## ➤ C3412

### ROBUUSTE UITVOERING, MODULAIRE OPBOUW

De beplating is uitgevoerd in 5 mm dik plaatwerk, zonder uitstekende delen. De motorruimte heeft forse servicedeuren, en de beplating is afneembaar, voor nóg makkelijker onderhoud. Dat wordt verder vergemakkelijkt door de modulaire opbouw van de compact crane.



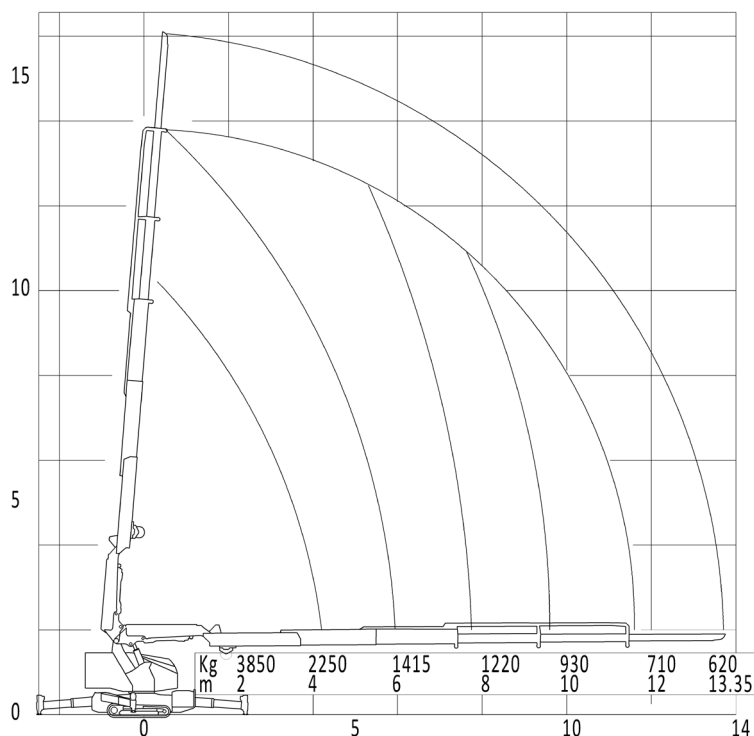
Hijstabel optionele hydraulische jib, volledig gestempeld

### EN VERDER...

In deze brochure kunnen we u niet alle voordelen van de C3412 compact crane laten ervaren, dat kan het beste in de praktijk. Wel noemen we nog even het centrale hijs oog voor gemakkelijk plaatsen van de minikraan op bv. een verdiepingsvloer, de standaard non-marking rupsbanden en de GPS-/GSM-module. Deze geeft actuele informatie over de locatie van uw minikraan en geeft de mogelijkheid om van afstand in te loggen. En wat dacht u van een automatische waterpasstelling, een handig informatiedisplay op de kraan en pick & carry-capaciteit tot 1.000 kg?

### DE AANKOOP VAN UW REEDYK COMPACT CRANE

De Reedyk C3412 compact crane is verkrijgbaar in elke RAL-kleur die u wenst. Tevens kunnen wij anticiperen op uw specifieke wensen.



Hijslasttabel Reedyk C3412, volledig gestempeld





# REEDYK

› Reedyk BV  
 Industrieweg 4  
 3286 BW Klaaswaal

› T 0186 57 20 44  
 E info@reedyk.eu  
 W www.reedyk.eu

## TECHNISCHE GEGEVENS C3412

### Afmetingen en gewichten

Hefmoment kraan	11,8 ton/meter
Zwenkbereik	405 graden
Max. hoogte	ca. 16,00 m 1.000 kg
Max. reikwijdte	ca. 13,35 m 620 kg
Max. hijslast	ca. 2,20 m 3.850 kg
Eigen gewicht	ca. 6.250 kg
Breedte	96 cm
Hoogte	202 cm
Lengte	290 cm

### Hydrauliekpomp

Elektromotor	7,5 kW/400 V
Type aansluiting	OE 16A/400 V
Pomptype	Plunjerpomp
Max. systeemdruk	400 bar

### Hydrauliekventielen

- › 7-voudig proportioneel elektro-hydraulisch
- › Alle kraanfuncties tegelijkertijd doseerbaar
- › Alle ventielen elektrisch en manueel te bedienen

### Ingebouwde generator

Dieselmotor	Lombardini FOCS LDW 1003, Watergekoelde 3-cilinder dieselmotor
Generator	Stamford generator, vermogen 9 kVA
Spanning	400 V 3 fase, 3x 230 V stopcontacten

### Afstandsbediening

Soort	Radiografisch
Merk/type	Hetronic Nova xl, alle functies volledig proportioneel
Uitvoering	Levelers, display, 4 keuzeschakelaars, afsluitbare bergruimte voor afstandsbediening

### Besturingssysteem

PLC	Mobile controller
Display	5,7 inch monochroom scherm
Communicatie	CAN-bus
Spanning	24 VDC

### Rijwerk

Rijmotor	Hydraulisch/planetaire vertraging
Tracks	Non-marking rubber tracks (standaard)
Loopwerk	18 stuks stalen draagrollen
Spanrichting	Vetspanner

### Kraanarm

Configuratie	Knikbaar
Telescoopdeel	4x hydraulisch uitschuifbaar, 1x manueel uitschuifbaar, kabelschijf en vaste haak

### Hijslier

Merk/type	Rotzler Titan TH1
Hijskabel	8 mm, lengte 47 m
Hijslast	1.000 kg, enkel draad, 2.000 kg, dubbel draad
Max. hijsnelheid	25 m/min
Beveiliging	Torquemeter op de trommel, 3-windingbeveiliging

### Afstempeling

Uitschuiven	Radiografisch/hydraulisch traploos
Zwenken	Radiografisch/hydraulisch, traploze variabele plaatsing, max. stempellengte t.o.v. center: 2,9 m
Setup	Automatisch
Bergruimte	Bergruimte voor en inclusief 4 stempelplaten 300 mm

### Veiligheidsvoorzieningen

- › Hijslastbeveiliging op lierkabel
- › Lastmomentbeveiliging op hefcilinder
- › Stempeldrukmeting
- › Stempelpositiemeting
- › Hijseindafslag voor lieren en uitschuiven
- › PLC-gestuurd stabiliteitscontrolesysteem
- › Elektronische waterpas
- › PLC-gestuurde vlakstelling

## OPTIES

### Extra hydraulische functie

- › 8° proportioneel ventiel met kabelrups/slangen op de telescooparm
- › CAN-busaansluiting op telescooparm o.a. geschikt voor hydraulische Jib

### Hydraulische Jib 5 ton/meter

- › Knikbaar 180 graden + 20 graden
- › 4x hydraulisch uitschuifbaar,
- › Koppelbaar aan telescooparm
- › CAN-busaanstuuring en krachtmeting
- › Vlucht 19,5 meter 135 kg
- › Eigen gewicht 395 kg

### Bergruimte

- › Afsluitbare lade voor hijsgereedschappen
- › Gevulde gereedschapskoffer

### Onderhoudsvoorzieningen

- › GSM-/GPS-module
- › Uitlezen op afstand van locatie
- › Inbelmogelijkheid voor storingslokalisering
- › 5,7 inch kleurendisplay

Veranderingen in modellen, technische specificaties, visuele presentaties of elke andere informatie zijn voorbehouden.