



**SPIERINGS
KRANEN**

Merk: SPIERINGS

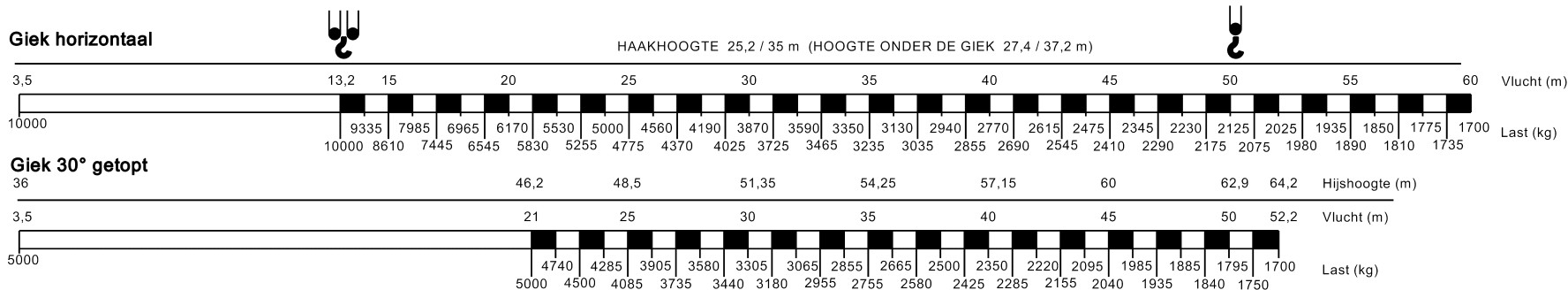
Type: SK1265-AT6

Kraankenmerk (Kraan 60 m vlucht)

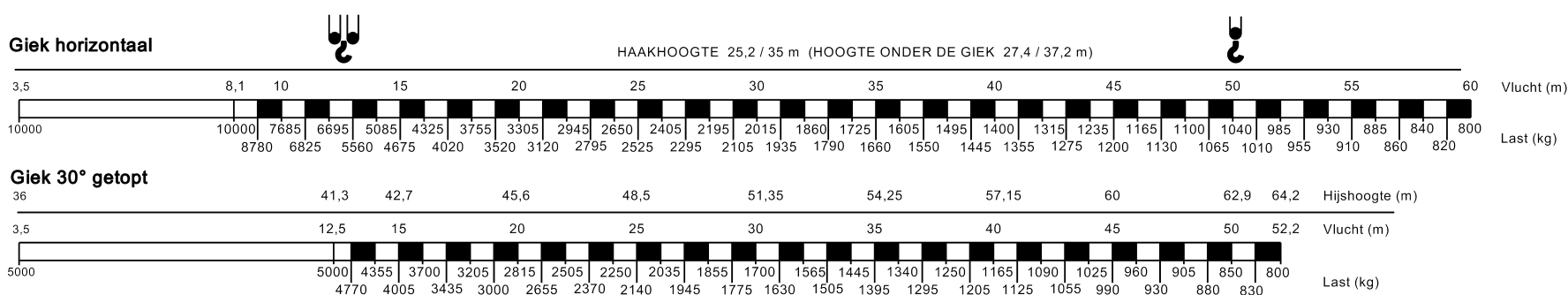
Serienummer <input type="text"/>	Bouwjaar <input type="text"/>	Kraangroep : 3 vlg. NEN 2018	Kraankengetal 116 tm	Max. last 10,0 ton	Max. vlucht bij max. last 13,2 m	Max. ton-meter cap. 132 tm	Max. Gieklengte 60 m
		Lastspectrum : 2 vlg. NEN 2018					

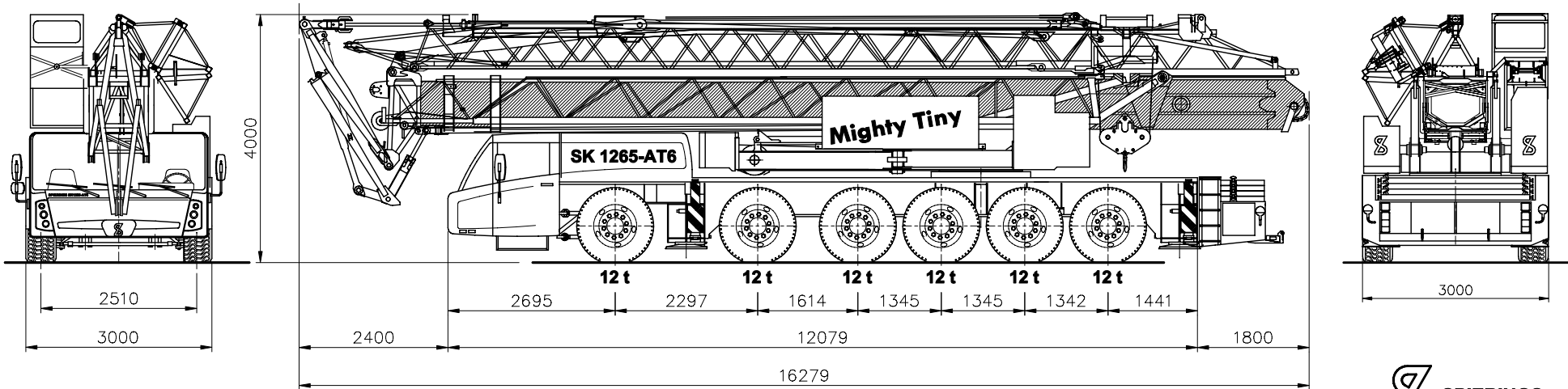
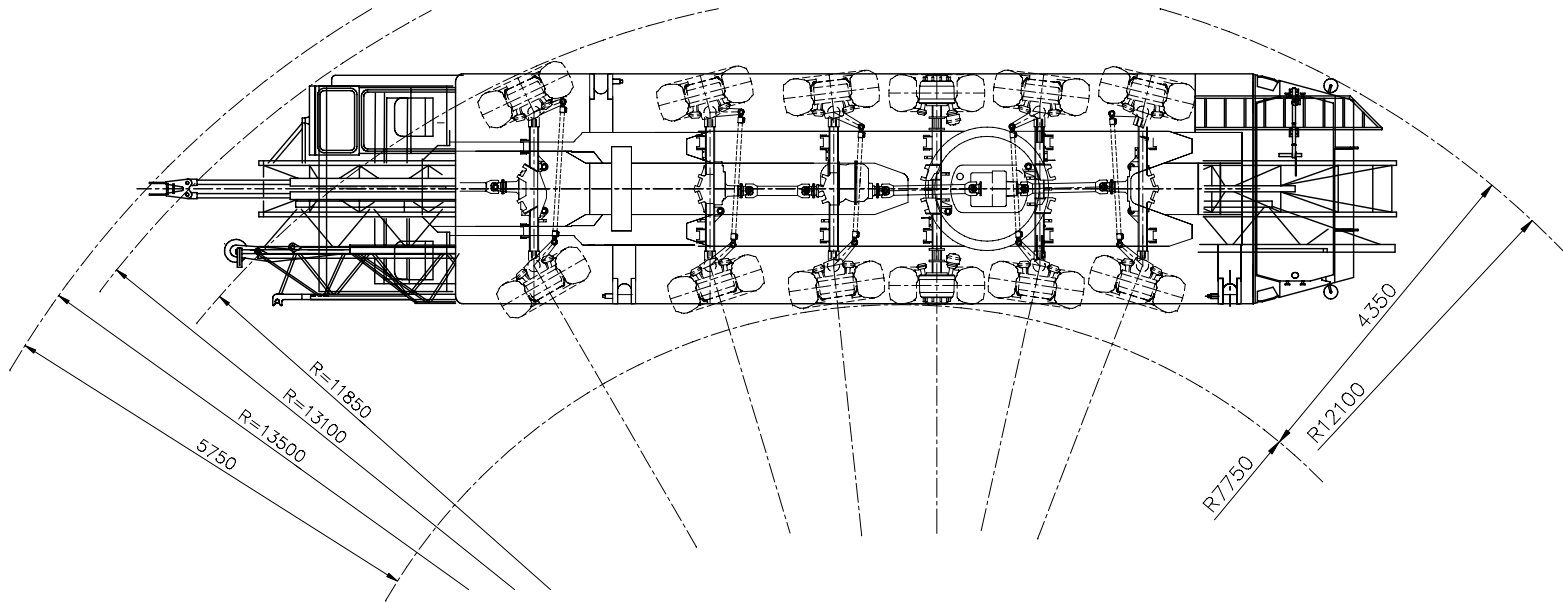
Snelheden Giek horizontaal / 30° getopt		Alle bewegingen van de kraan zijn hydraulisch traploos regelbaar. 30° Toppen mogelijk vanuit kraankabine of met de afstandsbediening. Zwenkbereik van de kraan onbeperkt (360°) in afgestempelde stand.	Opgesteld verrijden alleen mogelijk onder speciale voorwaarden (zie handleiding). De kraan geheel strijken bij windkracht 9 (21 m/sec) en wanneer de kraan voor een langere periode onbeheerd wordt achtergelaten. Bedrijfstemperatuur : -15°C tot +40°C.	Ballastgewicht kraan : 12600 kg. Aangegeven last is bedrijfslast. Max. reeptrek : 2500 kg. 2 hijsparten : 5000 kg - 1700 kg 4 hijsparten : 10000 kg - 5000 kg Windoppervlak last max. 1,0 m ² / ton.	Kraan afstempelen vlg. voorschrift. Stempelvierhoek : 7,95 x 7,66 m. Werken toegestaan t/m windkracht 6 (14 m/s). Stempelvierhoek : 7,95 x 5,72 m. Werken toegestaan t/m windkracht 6 (14 m/s). Maximale afstempelkracht: 520 kN.						
	<table border="1"> <thead> <tr> <th>m/min</th> <th>kg</th> </tr> </thead> <tbody> <tr> <td>15</td> <td>10000</td> </tr> <tr> <td>30</td> <td>5000</td> </tr> <tr> <td>45</td> <td>2500</td> </tr> <tr> <td>75</td> <td>0</td> </tr> </tbody> </table>					m/min	kg	15	10000	30	5000
m/min	kg										
15	10000										
30	5000										
45	2500										
75	0										

HIJSTABEL Afstempeling 7,95 m x 7,66 m



HIJSTABEL Afstempeling 7,95 m x 5,72 m





**SPIERINGS HYDRAULISCHE VOUWKRAAN
SK 1265 - AT6**

Totaal gewicht: 72000 kg
Wijzigingen voorbehouden

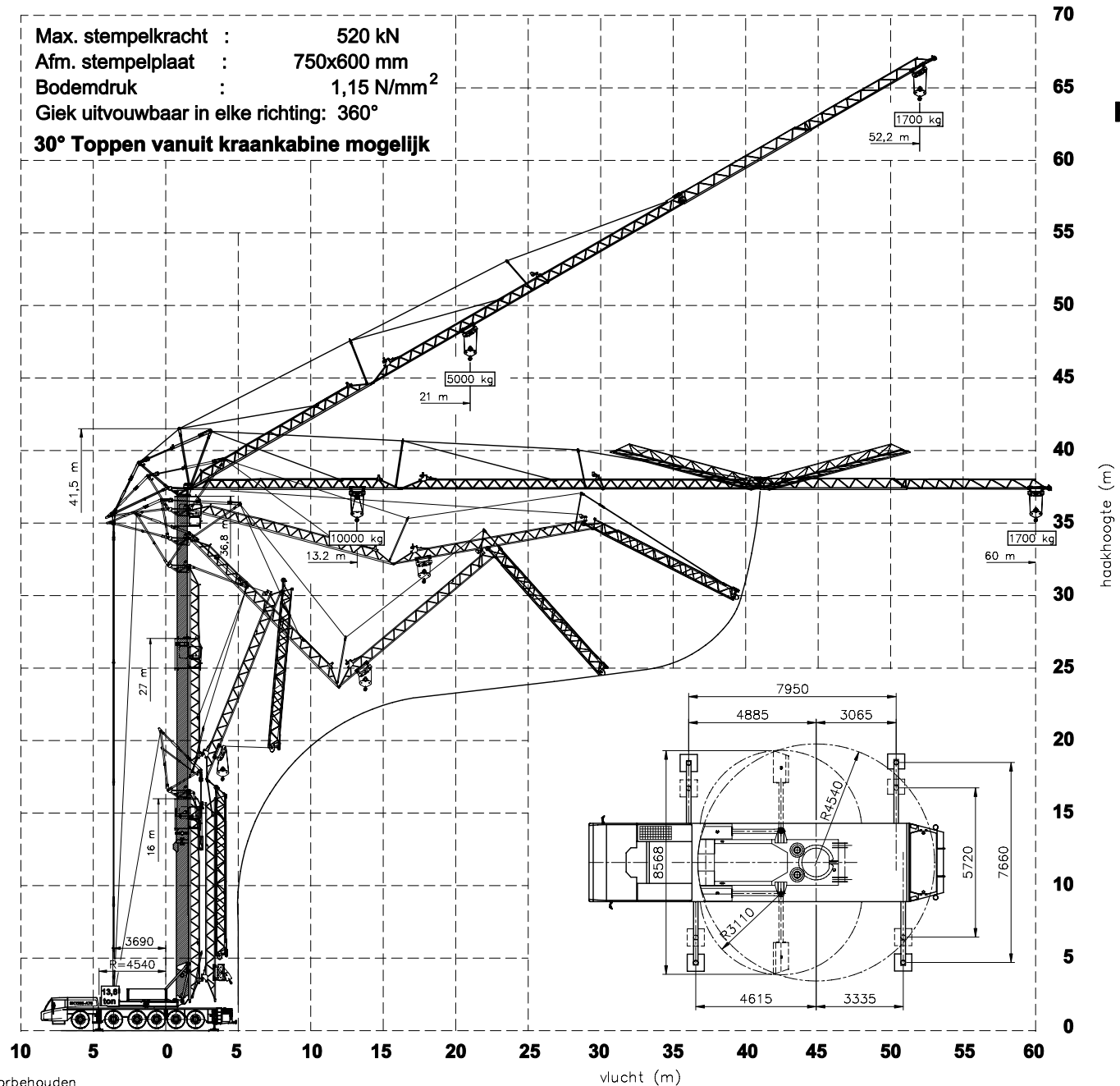
**SPIERINGS
KRANEN**
Merwedestraat 15
5347 KZ Oss NL
Tel. +31 (0)412-626964
Fax +31 (0)412-645299

Max. stempelkracht : 520 kN
 Afm. stempelplaat : 750x600 mm
 Bodemdruk : 1,15 N/mm²
 Giek uitvouwbaar in elke richting: 360°
30° Toppen vanuit kraankabine mogelijk

SPIERINGS

HYDRAULISCHE VOUWKRAAN

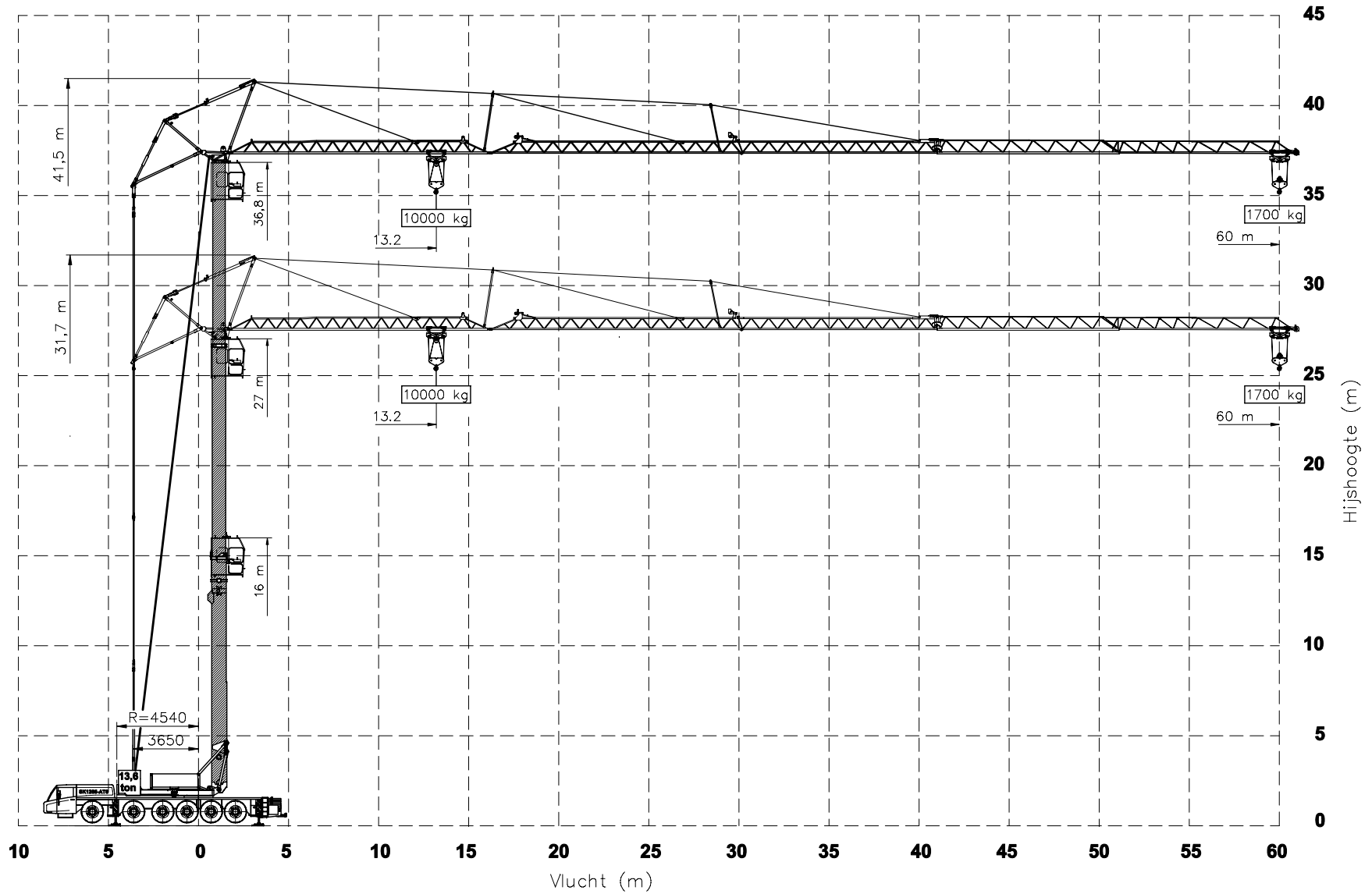
SK1265-AT6



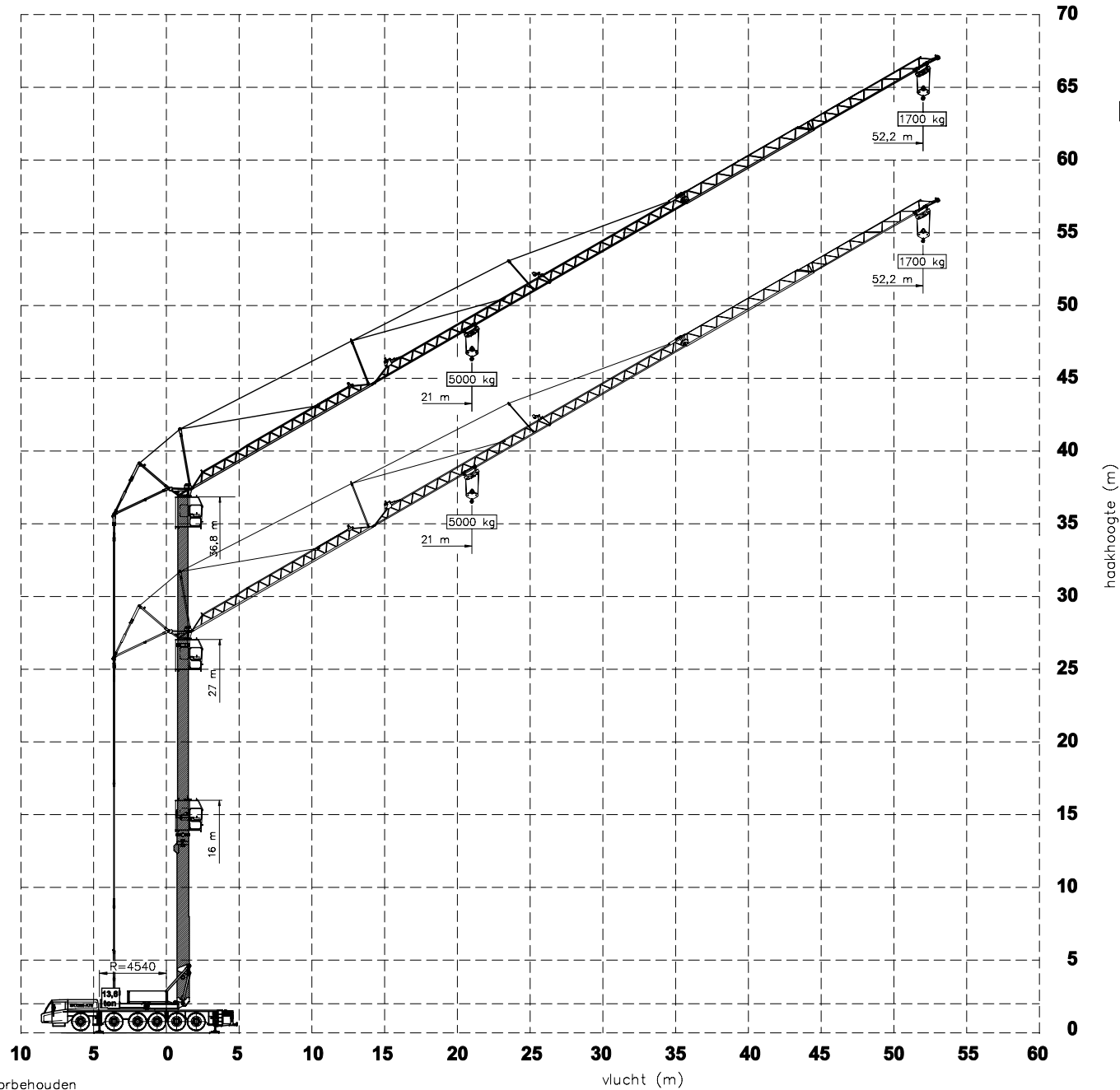
Hijsspecificaties

SPIERINGS VOUWKRAAN

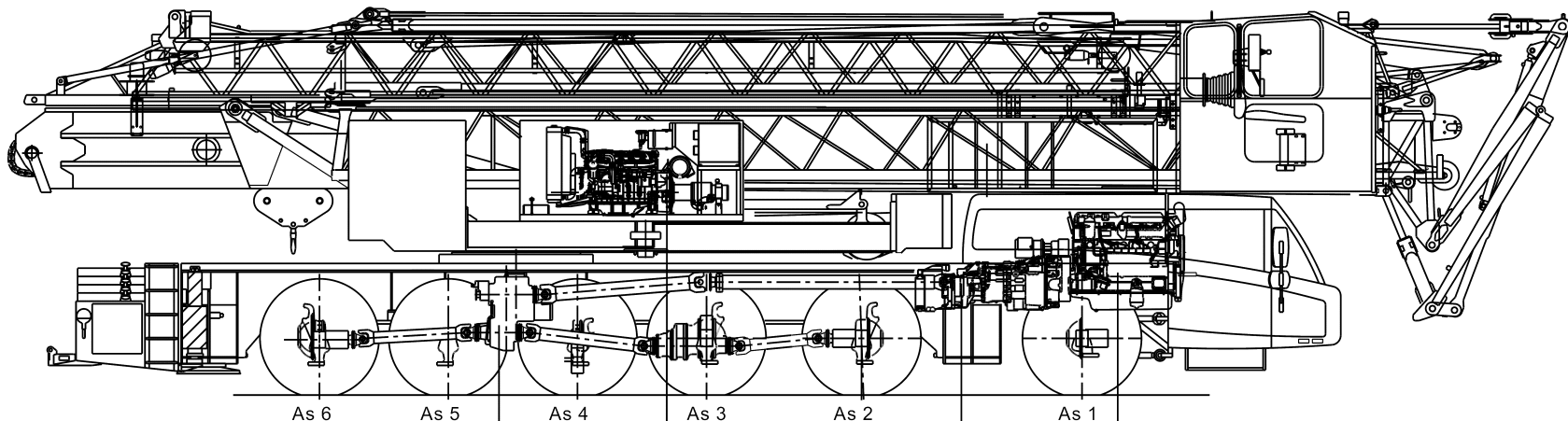
Type SK1265-AT6



SPIERINGS HYDRAULISCHE VOUWKRAAN SK1265-AT6



Merwedestraat 15
5347 KZ Oss NL
Tel. +31 (0)412-626964
Fax +31 (0)412-645299



Tussenbak

STEYR VG2001/396

Wegversnelling $i=0,89$

Terreinversnelling $i=1,54$

Bovenmotor:

John Deere: 4045HFG82

Vermogen: 103 kW (1500 tpm)

Koppel: 656 Nm (1500 tpm)

Versnellingsbak:

ZF 16AS2631 SO

Automaat

drogeplaat koppeling

+ intarder

Motor :

Euro VI

DAF: MX13-375 (12,9 ltr)

Vermogen: 375 Kw (1425 tpm)

Koppel: 2500 Nm (1000-1425 tpm)

- As 1 : gestuurd
- As 2 : gestuurd en aangedreven (eindvertraging $i=7,29$)
- As 3 : gestuurd en aangedreven (eindvertraging $i=7,29$)
- As 4 : niet gestuurd en niet aangedreven
- As 5 : gestuurd, niet aangedreven
- As 6 : gestuurd en aangedreven (eindvertraging $i=7,29$)

Banden

Vering van de truck: hydro-pneumatisch op alle assen, slag veercil.

Max. snelheid voertuig in 16e versnelling

Min. snelheid (dieselmotor 1000 tpm)

Totaalgewicht

: 445/75 R22,5

: 247 mm

: 82 km/uur

: 1,4 km/uur

: 72.000 kg.

AANDRIJFLIJN SPIERINGS VOUWKRAAN SK 1265 - AT6

Wijzigingen voorbehouden

SPIERINGS
MOBILE CRANES

Merwedestraat 15
5347 KZ Oss NL
Tel. +31 (0)412-626964
Fax +31 (0)412-645299
www.spieringscranes.com

121-00126006C



**SPIERINGS
KRANEN**

Merk: SPIERINGS

Type: SK1265-AT6

Kraankenmerk (Kraan 52 m vlucht)

Serienummer

Bouwjaar

Kraangroep : 3 vlgs. NEN 2018
 Lastspectrum : 2 vlgs. NEN 2018
 Gebruiksklasse : A vlgs. NEN 2018
 Stabiliteit : vlgs. NEN 2022

Kraankengetal
120 tm

Max. last
10,0 ton

Max. vlucht bij max. last
13,57 m

Max. ton-meter cap.
135 tm

Max. Gieklengte
52 m

Snelheden Giek horizontaal / 30° getopt

	m/min	kg		
	15	10000		0 - 70 m/min
	30	5000		
	45	2500		
	75	0		

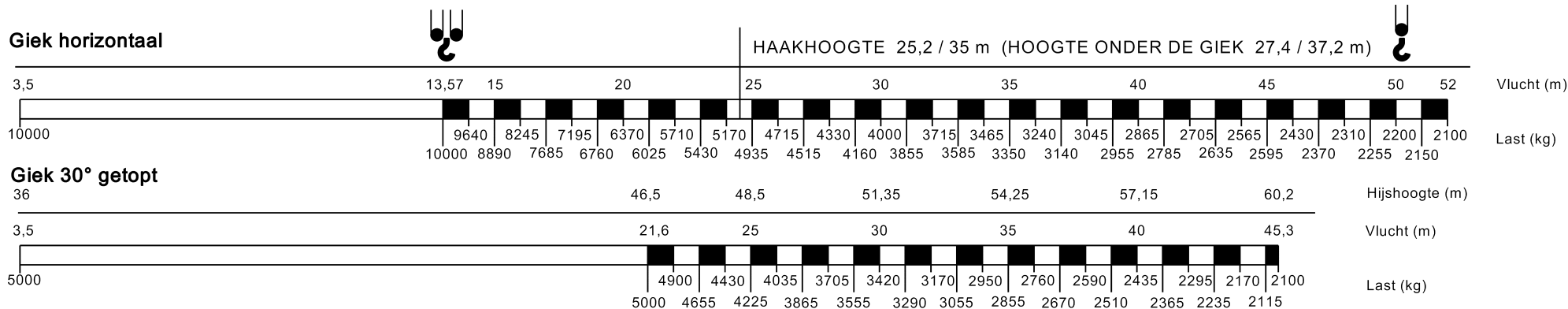
Alle bewegingen van de kraan zijn hydraulisch traploos regelbaar.
 30° Toppen mogelijk vanuit kraankabine of met de afstandsbediening.
 Zwenkbereik van de kraan onbeperkt (360°) in afgestempelde stand.

Opgesteld verrijden alleen mogelijk onder speciale voorwaarden (zie handleiding).
 De kraan geheel strijken bij windkracht 9 (21 m/sec) en wanneer de kraan voor een langere periode onbeheerd wordt achtergelaten.
 Bedrijfstemperatuur : -15°C tot +40°C.

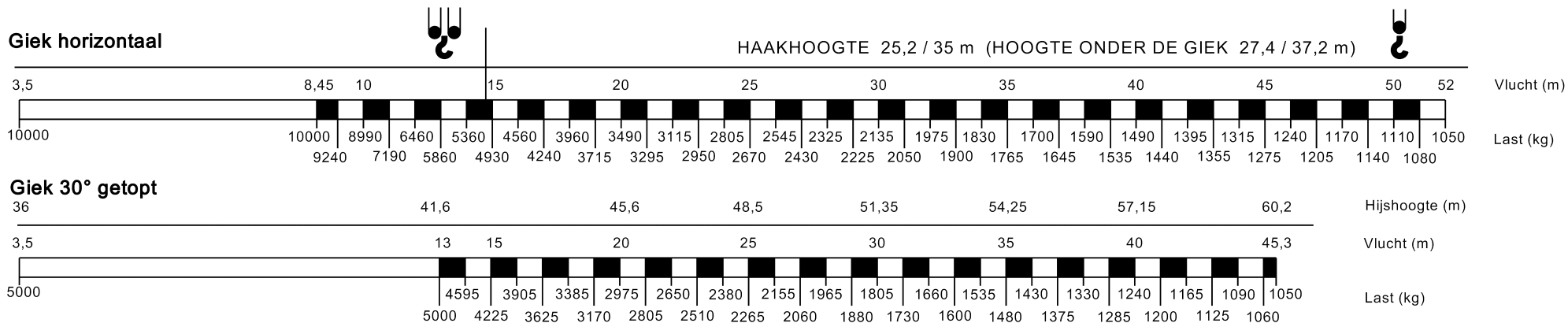
Ballastgewicht kraan : 12600 kg.
 Aangegeven last is bedrijfslast.
 Max. reep trek : 2500 kg.
 2 hijsparten : 5000 kg - 1700 kg
 4 hijsparten : 10000 kg - 5000 kg
 Windoppervlak last max. 1,0 m²/ ton.

Kraan afstempelen vlgs. voorschrift.
 Stempelvierhoek : 7,95 x 7,66 m.
 Werken toegestaan t/m windkracht 6 (14 m/s).
 Stempelvierhoek : 7,95 x 5,72 m.
 Werken toegestaan t/m windkracht 6 (14 m/s).
 Maximale afstempelkracht: 520 kN.

HIJSTABEL Afstempeling 7,95 m x 7,66 m

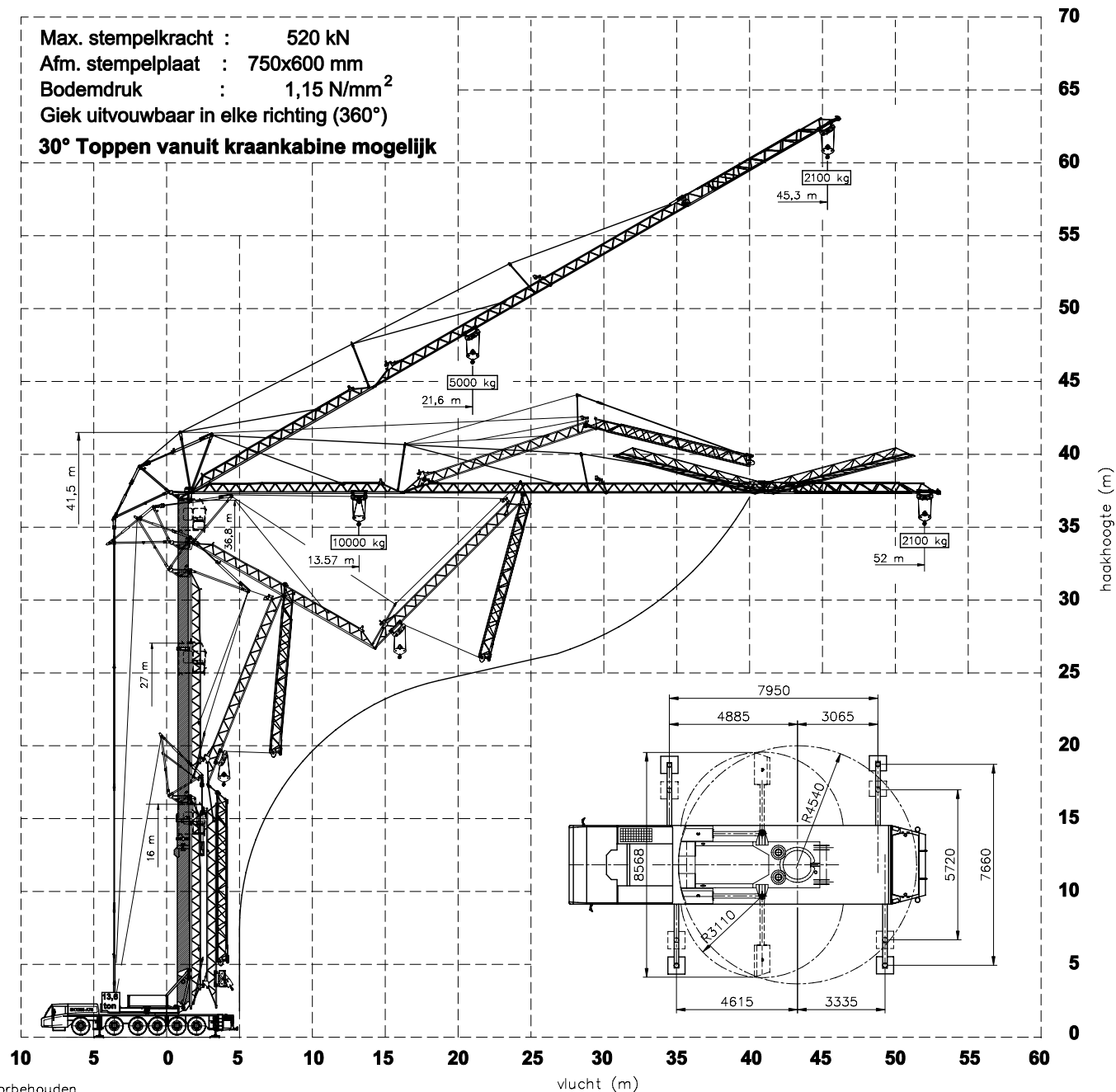


HIJSTABEL Afstempeling 7,95 m x 5,72 m



Max. stempelkracht : 520 kN
 Afm. stempelplaat : 750x600 mm
 Bodemdruk : 1,15 N/mm²
 Giek uitvouwbaar in elke richting (360°)
30° Toppen vanuit kraankabine mogelijk

SPIERINGS HYDRAULISCHE VOUKRAAN SK1265-AT6

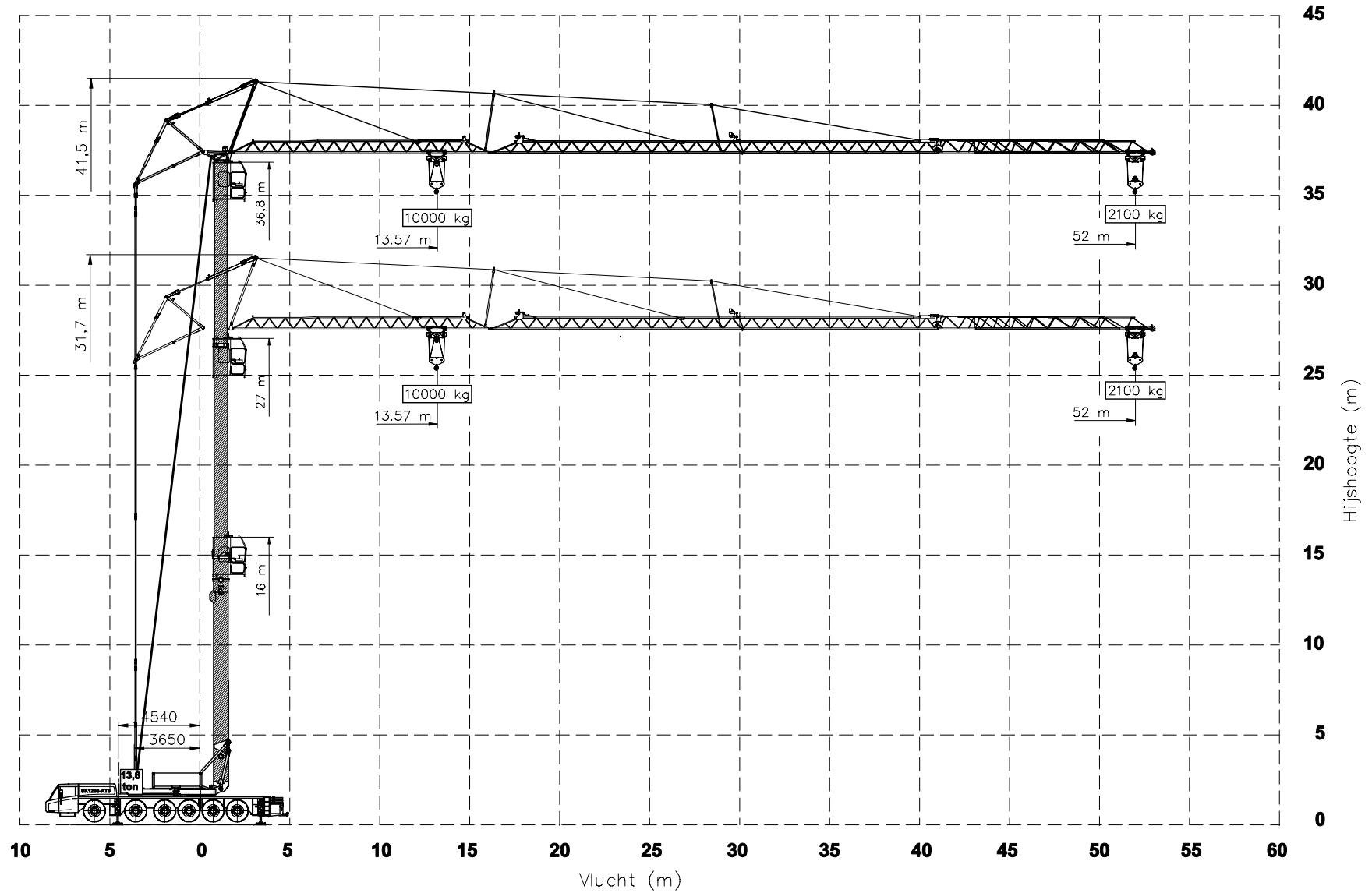


Merwedestraat 15
 5347 KZ Oss NL
 Tel. +31 (0)412-626964
 Fax +31 (0)412-645299

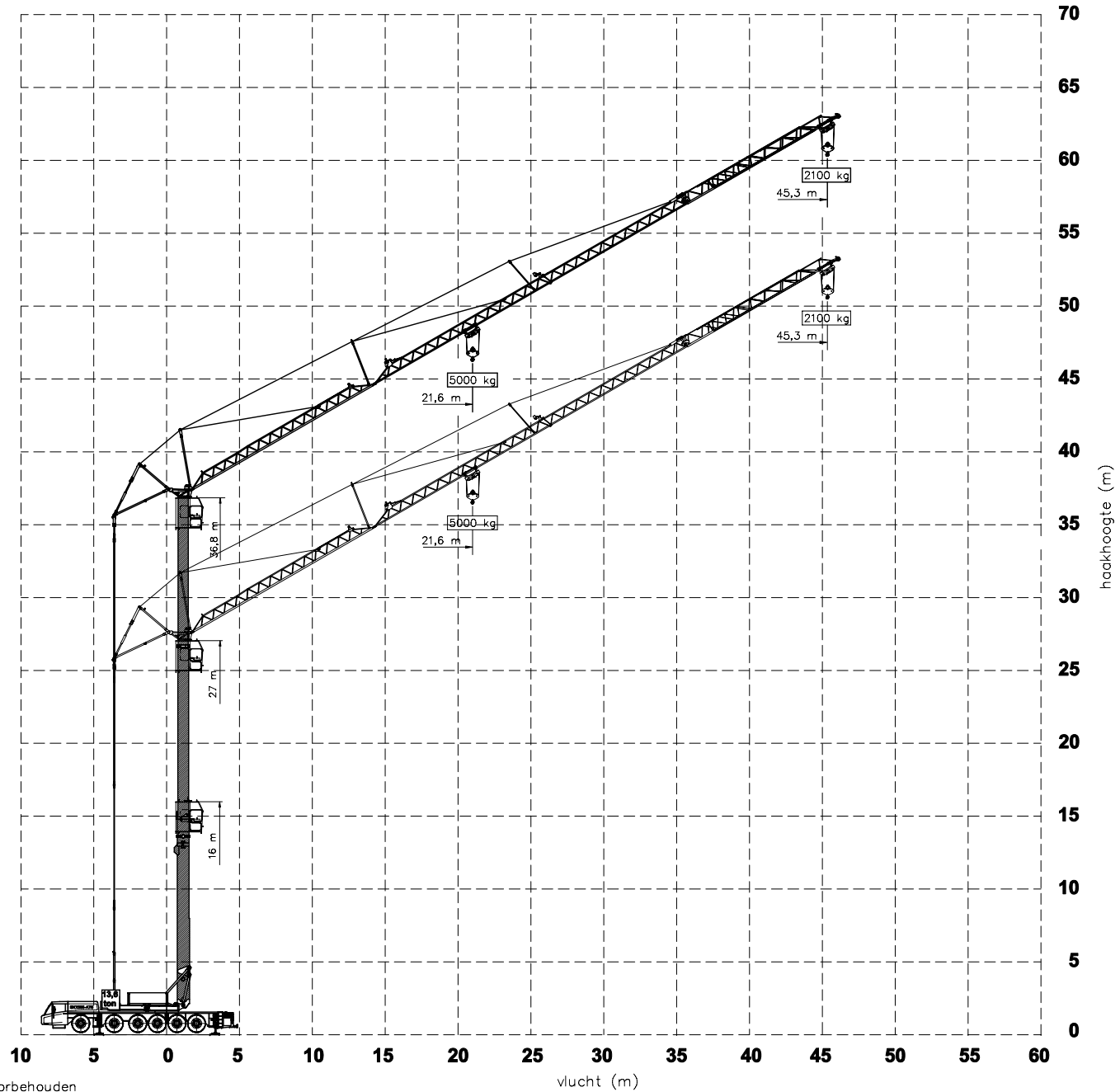
Hijsspecificaties

SPIERINGS VOUWKRAAN

Type SK1265-AT6



SPIERINGS HYDRAULISCHE VOUWKRAAN SK1265-AT6



Wijzigingen voorbehouden



Merwedestraat 15
5347 KZ Oss NL
Tel. +31 (0)412-626964
Fax +31 (0)412-645299