



SPIERINGS
MOBILE CRANES

Merwedestraat 15, Oss Nederland

Merk: **SPIERINGS**

Type: **SK597-AT4**



Werken toegestaan tot windkracht 7 (14 m/sec).
De kraan geheel strijken bij windkracht 9 (21 m/sec)
en wanneer de kraan voor een langere periode
onbeheerd wordt achtergelaten.
Ballastgewicht kraan: 8855 kg.
Maximale stempelkracht: 360 kN.

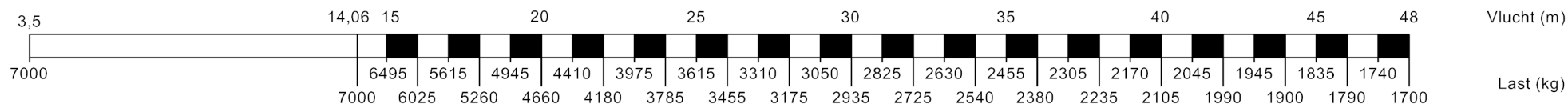
Serienummer:

Bouwjaar:

Hijstabel afstempeling 6,925 m x 7,0 m

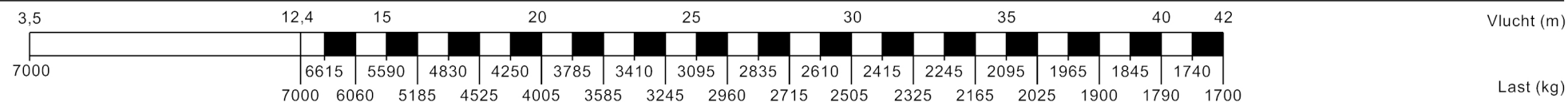
Giek horizontaal

Hoogte onder de giek 26,9 / 29,7 m



Giek 30° getopt

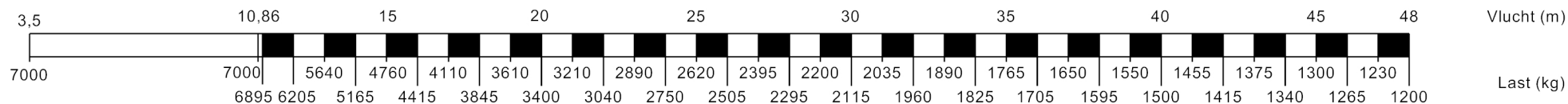
30,9 33 35,9 38,8 41,7 44,6 47,5 48,6 Haakhoogte (m)



Hijstabel afstempeling 6,925 m x 5,85 m

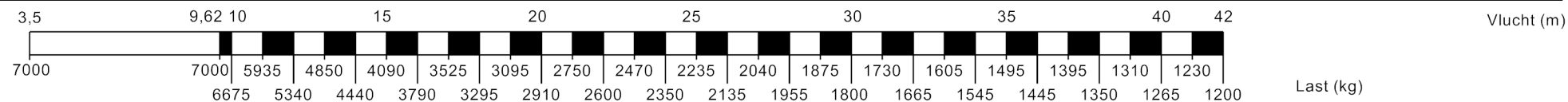
Giek horizontaal

Hoogte onder de giek 26,9 / 29,7 m



Giek 30° getopt

29,9 30,1 33 35,9 38,8 41,7 44,6 47,5 48,6 Haakhoogte (m)





SPIERINGS
MOBILE CRANES

Merwedestraat 15, Oss Nederland

Werken toegestaan tot windkracht 7 (14 m/sec).
De kraan geheel strijken bij windkracht 9 (21 m/sec)
en wanneer de kraan voor een langere periode
onbeheerd wordt achtergelaten.
Ballastgewicht kraan: 8855 kg.
Maximale stempelkracht: 360 kN.

Merk: **SPIERINGS**

Type: **SK597-AT4**

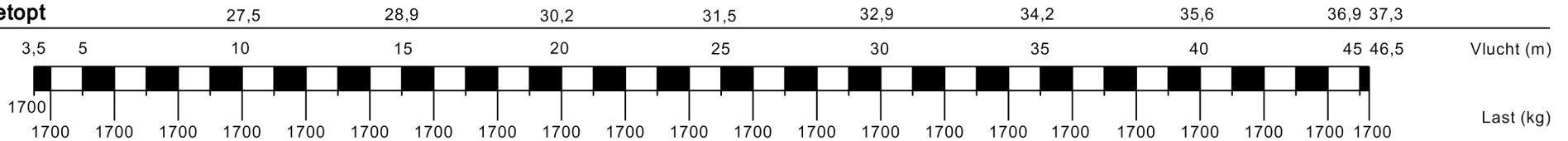


Serienummer:

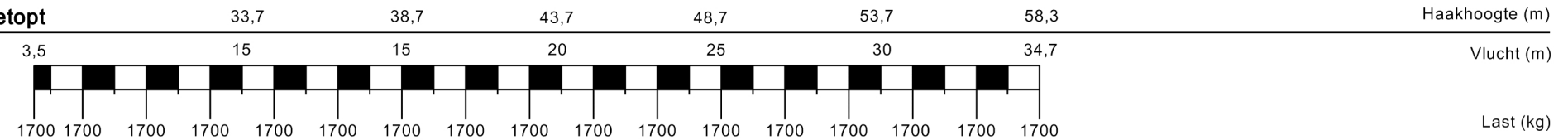
Bouwjaar:

Hijstabel afstempeling 6,925 m x 7,0 m

Giek 15° getopt

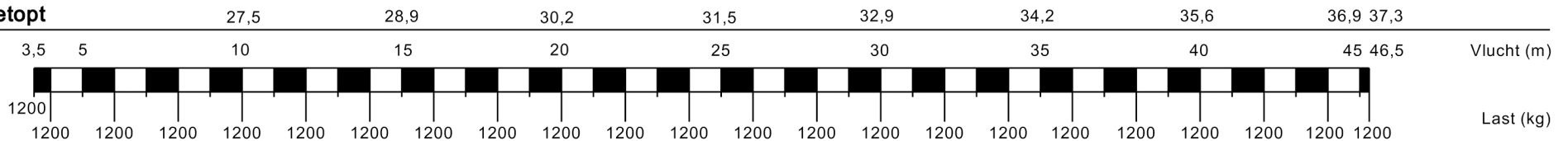


Giek 45° getopt

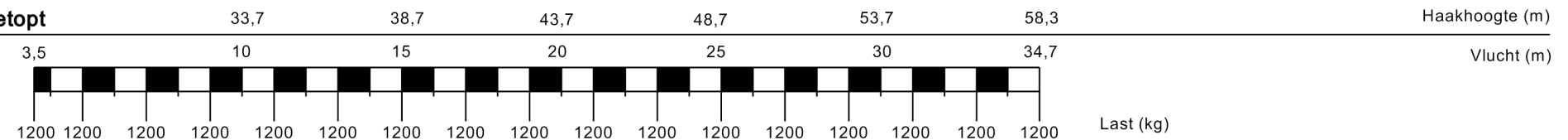


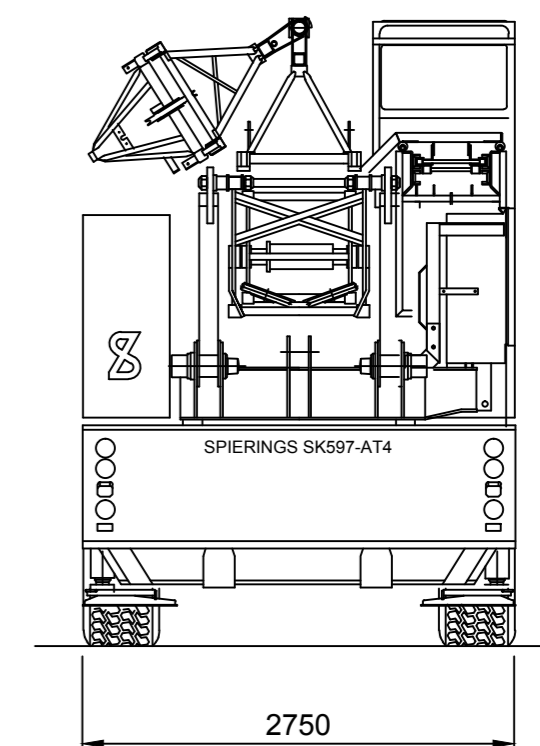
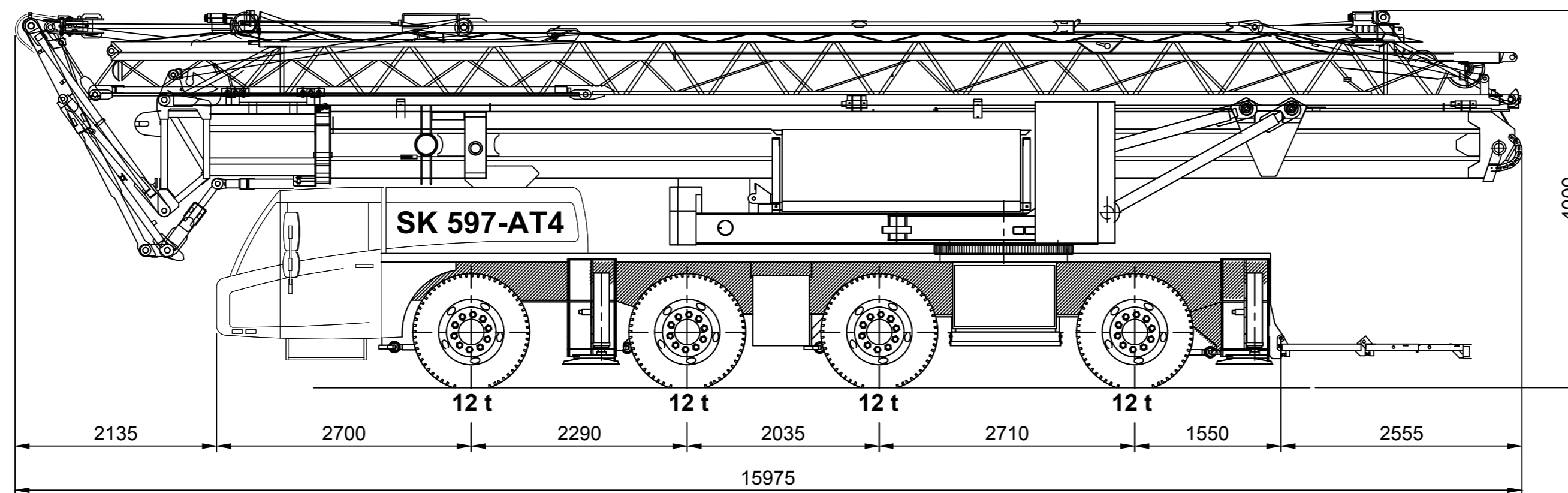
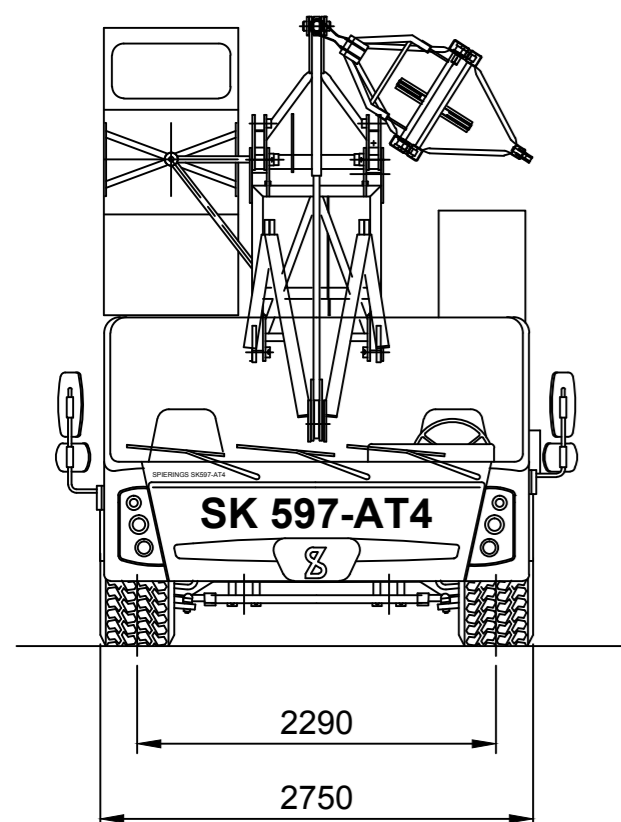
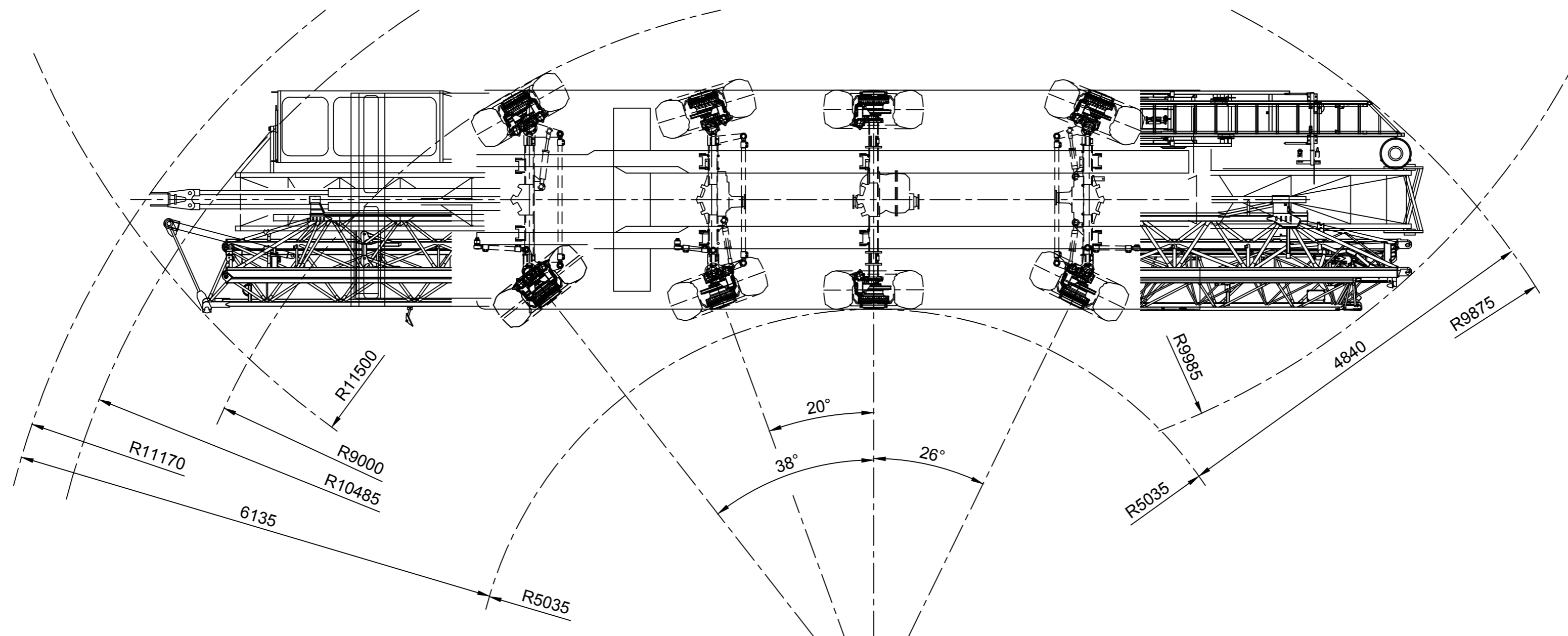
Hijstabel afstempeling 6,925 m x 5,85 m

Giek 15° getopt



Giek 45° getopt





SPIERINGS HYDRAULISCHE VOUWKRAAN

SK597 - AT4

Totaal gewicht: 48000 kg

Wijzigingen voorbehouden

SPIERINGS
MOBILE CRANES

Merwedestraat 15
5347 KZ Oss NL
Tel. +31 (0)412-626964
Fax +31 (0)412-645299
www.spieringscranes.com
84-00597002

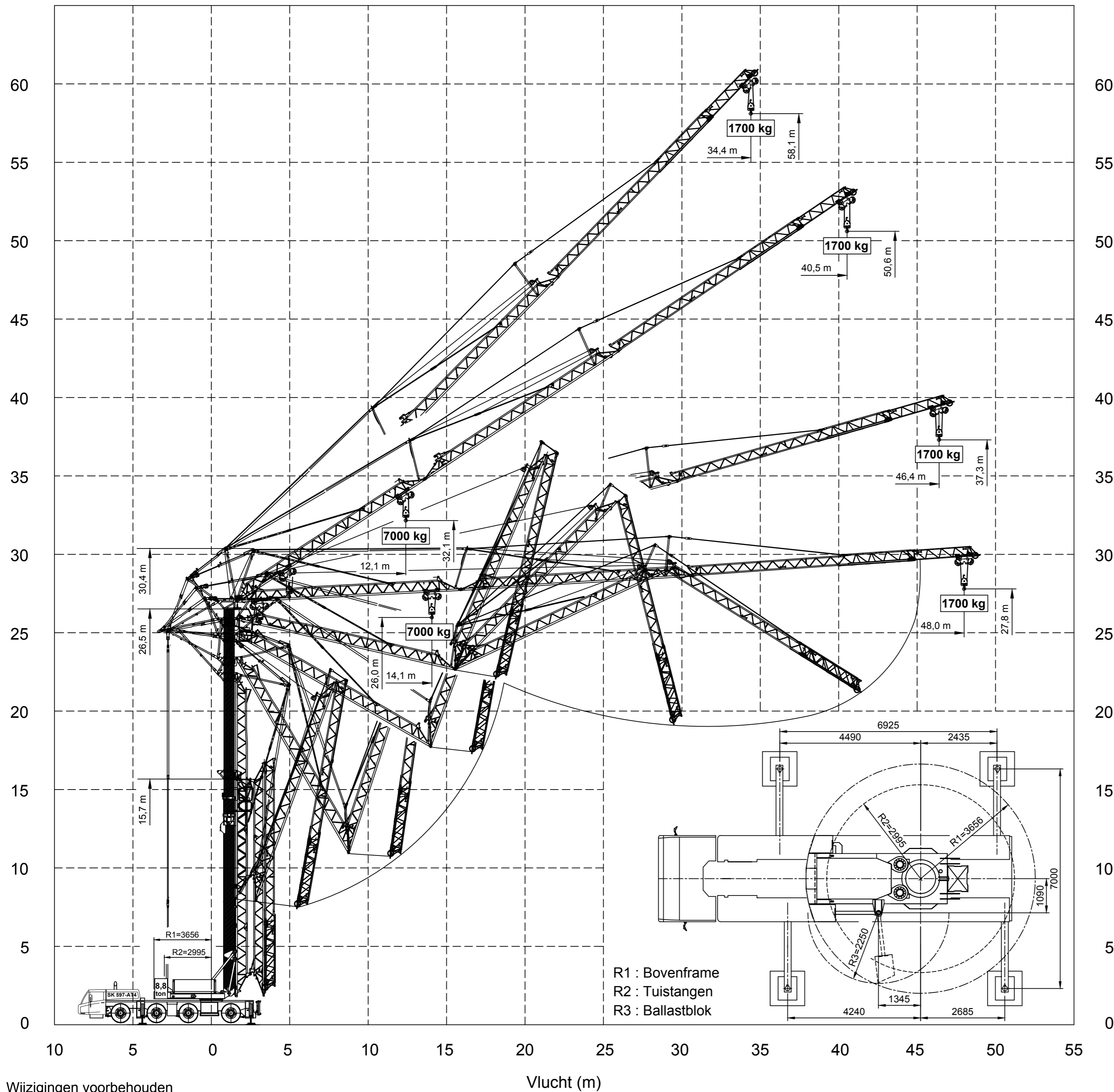
SPIERINGS

HYDRAULISCHE VOUWKRAAN

SK 597 - AT4

Opbouwschema van de kraan

Max. stempeldruk : 360 kN
 Afm. voetplaat : 750x600 mm
 Bodemdruk : 0,80 N/mm²
 Giek uitvouwbaar in elke richting (360°)
 Toegestane omgevingstemperatuur in
 bedrijf -15°C tot +40°C
 30° toppen mogelijk vanuit kraancabine
 of via de afstandsbediening
 Afm. onderlegplaat : 1100x1100 mm
 Bodemoppervlak : 1,21 m²
 Bodemdruk : 0,30 N/mm²



Haakhoogte (m)

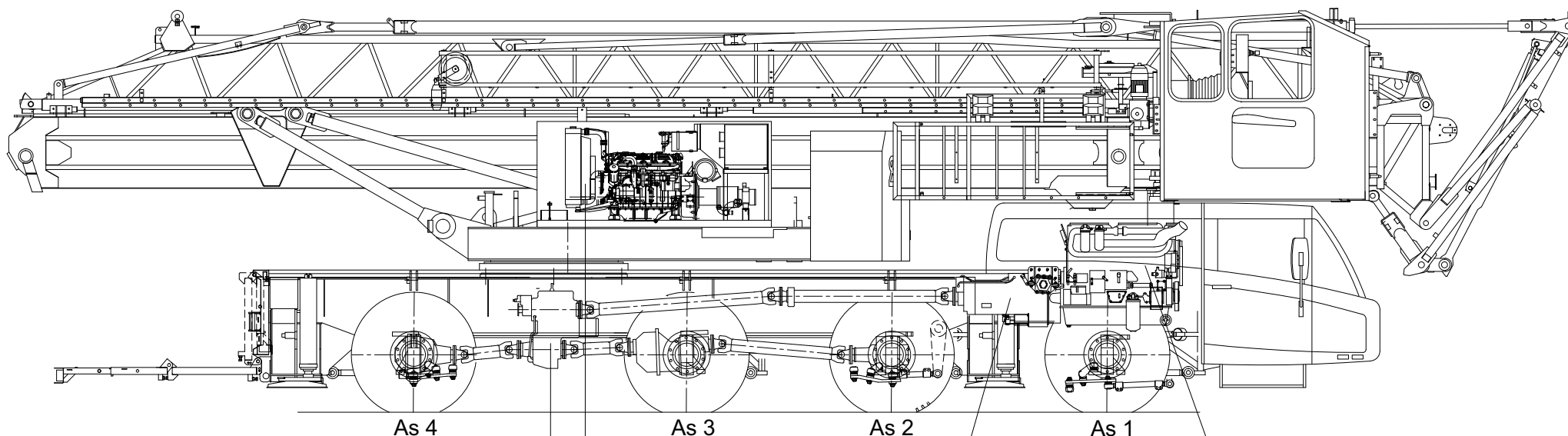
R1 : Bovenframe
 R2 : Tuistangen
 R3 : Ballastblok



Merwedestraat 15
5347 KZ Oss NL
Tel. +31 (0)412-626964
Fax +31 (0)412-645299
www.spieringscranes.com

84-00597003

Wijzigingen voorbehouden



Tussenbak:
 STEYR VG2001/396
 Wegversnelling $i=0,89$
 Terreinversnelling $i=1,54$

Bovenmotor:
 John Deere: 4045HFG82
 Constant toerental motor
 Vermogen: 103 kW (1500 tpm)
 Koppel: 656 Nm (1500 tpm)

Versnellingsbak:
 ZF 12AS2531 SO
 Automaat
 drogeplaat koppeling
 + intarder

Motor:
 Euro VI
 DAF: MX11-291 (10,8 ltr)
 Vermogen: 291 kW (1700 tpm)
 Koppel: 1900 Nm (1000-1400 tpm)

As 1 : Gestuurd, niet aangedreven

As 2 : Gestuurd en aangedreven (eindvertraging $i=7,29$)

As 3 : Niet gestuurd, wel aangedreven (eindvertraging $i=7,29$)

As 4 : Gestuurd en aangedreven (eindvertraging $i=7,29$)

Kessler-assen met schijfremmen

Banden : 445/75 R22,5

Vering van de truck : Hydro-pneumatisch op alle assen

Slag veercil. : 247 mm

Max. snelheid voertuig : 83 km/uur

Min. snelheid (dieselmotor 1000 tpm) : 1,6 km/uur

Totaalgewicht : 48.000 kg.

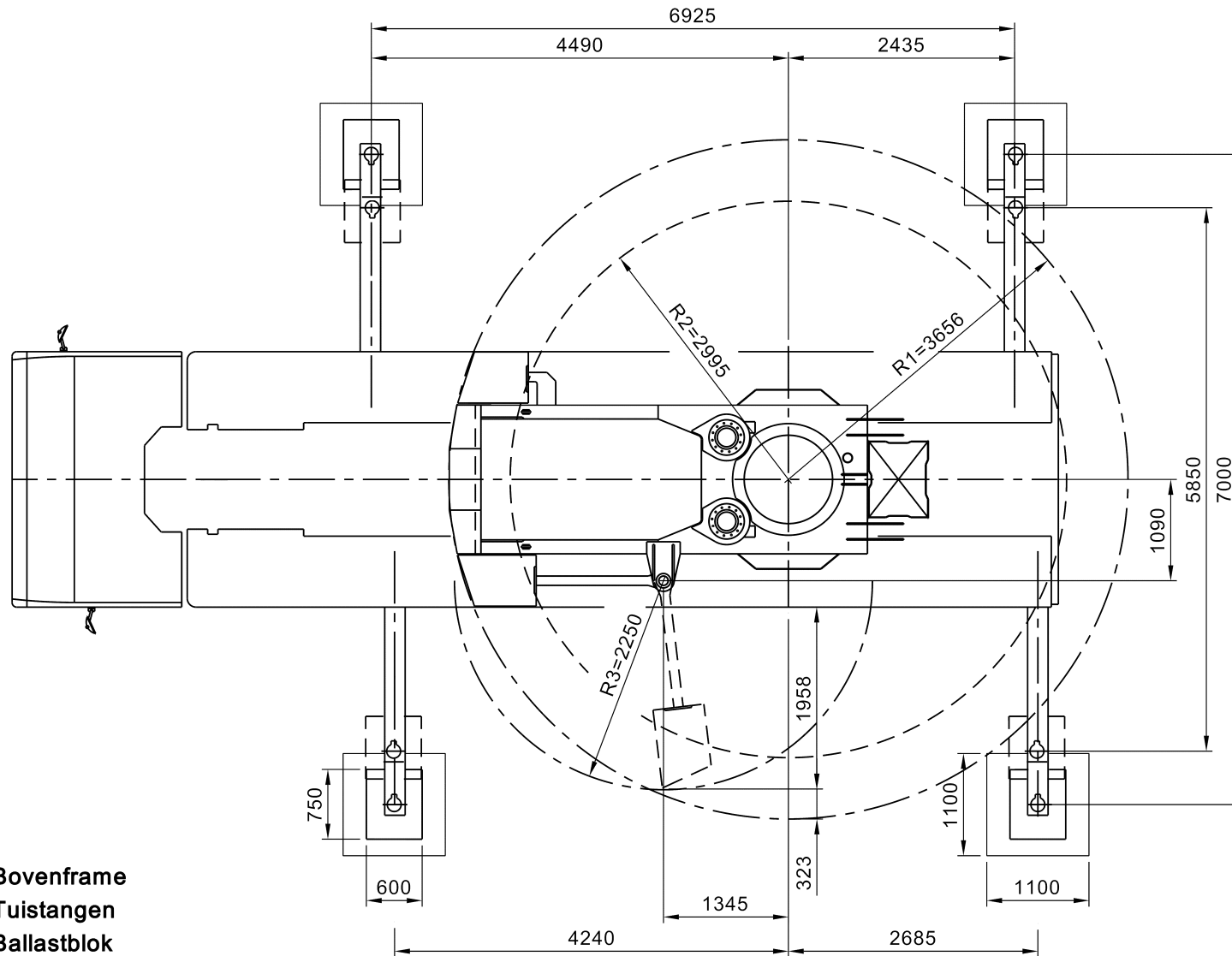
AANDRIJFLIJN SPIERINGS VOUWKRAAN SK597-AT4

Merwedestraat 15
 5347 KZ Oss NL
 Tel. +31 (0)412-626964
 Fax +31 (0)412-645299
www.spieringscranes.com
 84-00597006

SPIERINGS

HYDRAULISCHE VOUWKRAAN

SK597 - AT4



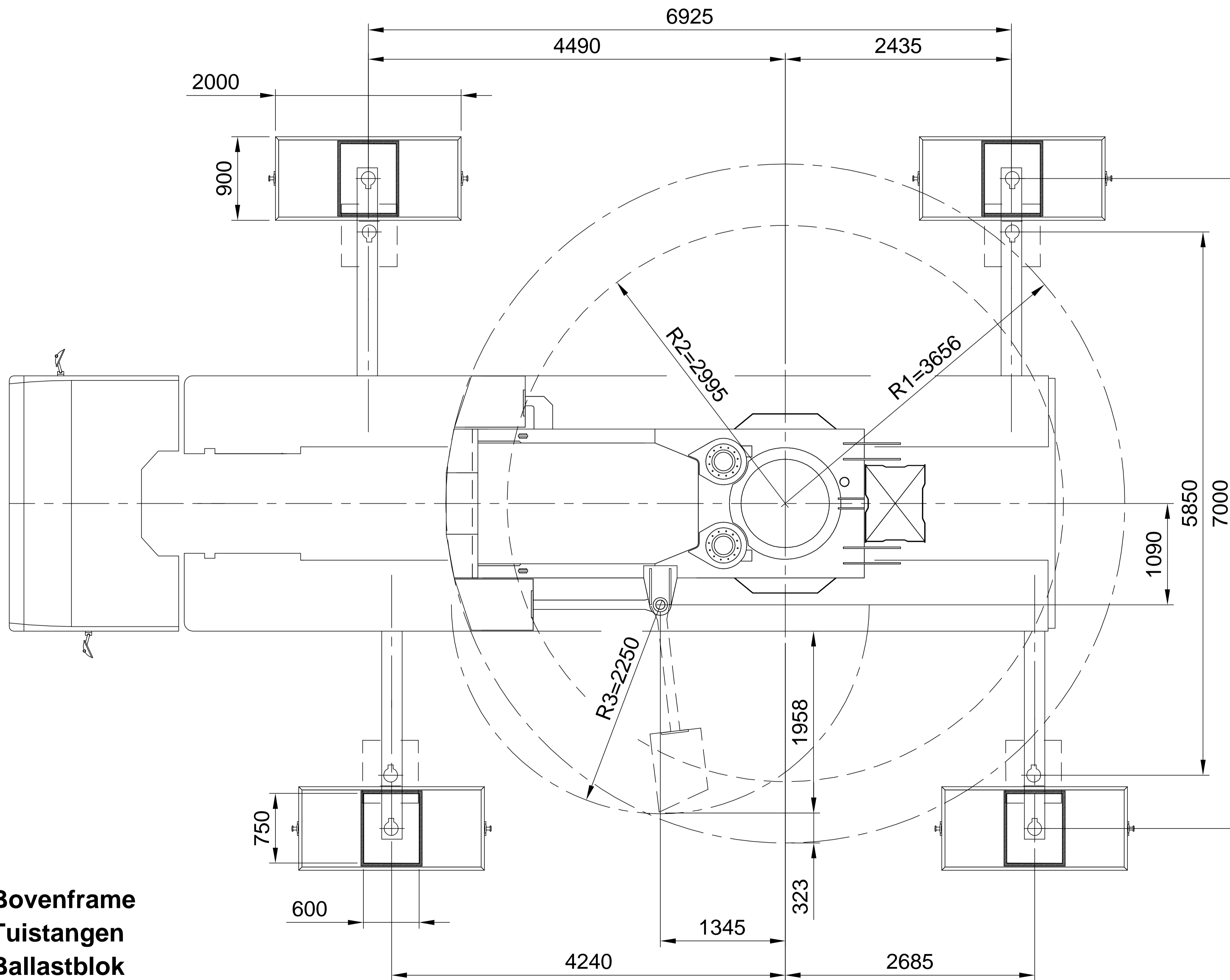
R1 : Bovenframe
 R2 : Tuistangen
 R3 : Ballastblok

Overzicht afstempeling	
Max. stempeldruk	360 kN
Afm. voetplaat	750x600 mm
Bodemdruk	0,80 N/mm ²
Afm. onderlegplaat	1100x1100 mm
Oppervlak	1,21 m ²
Bodemdruk	0,30 N/mm ²

 **SPIERINGS**
 MOBILE CRANES

Merwedestraat 15
 5347 KZ Oss NL
 Tel. +31 (0)412-626964
 Fax +31 (0)412-645299
www.spieringscranes.com

SPIERINGS
HYDRAULISCHE VOUWKRAAN
SK 597 - AT4



R1 : Bovenframe
R2 : Tuistangen
R3 : Ballastblok

Overzicht afstempeling

Max. stempeldruk	360 kN
Afm. voetplaat	750x600 mm
Bodemdruk	0,80 N/mm ²
Afm. onderlegplaat	2000x900 mm
Oppervlak	1,8 m ²
Bodemdruk	0,20 N/mm ²

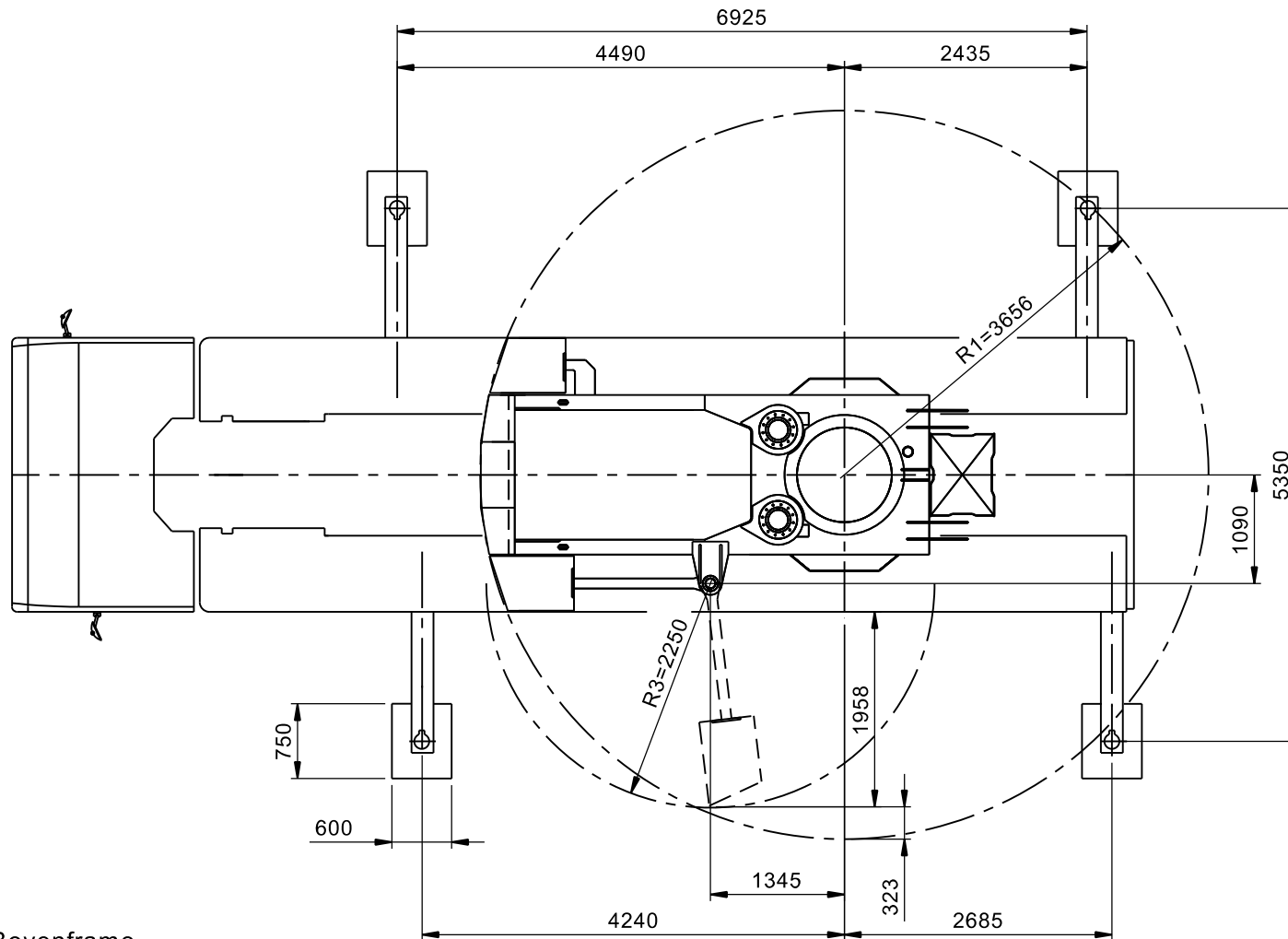
SPIERINGS
MOBILE CRANES

Merwedestraat 15
 5347 KZ Oss NL
 Tel. +31 (0)412-626964
 Fax +31 (0)412-645299
www.spieringscranes.com

84-00597007

SPIERINGS
HYDRAULISCHE VOUWKRAAN
SK 597 - AT4

Overzicht afstempeling
Afstempelbreedte 5350 alleen te gebruiken
indien kraan niet volledig opgebouwd wordt.



R1 : Bovenframe
R3 : Ballastblok

SPIERINGS
MOBILE CRANES

Merwedestraat 15
5347 KZ Oss NL
Tel. +31 (0)412-626964
Fax +31 (0)412-645299
www.spieringscranes.com

84-00597007