



**MAGNI**  
TELESCOPIC HANDLERS

Hefhoogte: 24,60 m  
Maximale reikwijdte: 19,00 m  
Hydraulische transmissie  
Automatisch frame nivellering  
Klapstempels

tracce.com

REV05

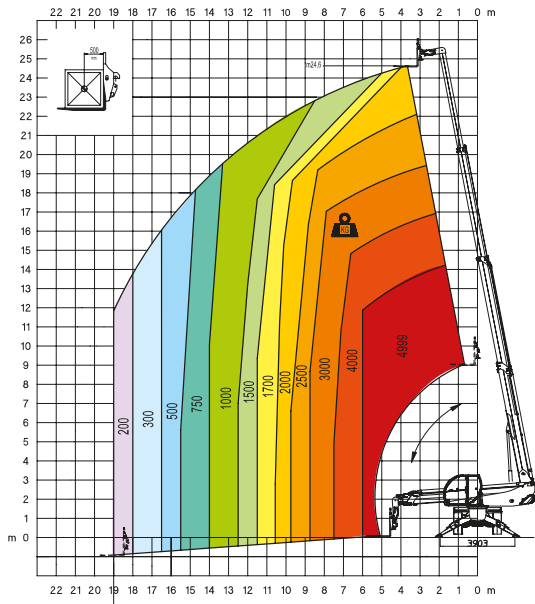


**RTH5.25 Smart**

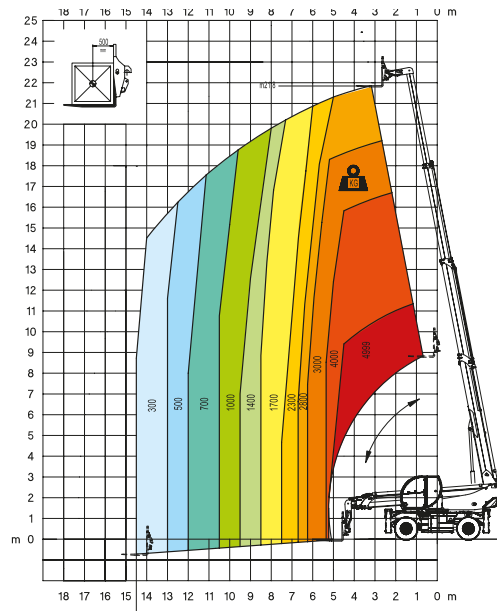
**Magni Telescopic Handlers srl**

Via Magellano, 22 - 41013 Castelfranco Emilia, Modena, Italia - Tel: +39 059 8630811 - Fax: +39 059 8638012  
**commerciale@magnith.com - www.magnith.com**

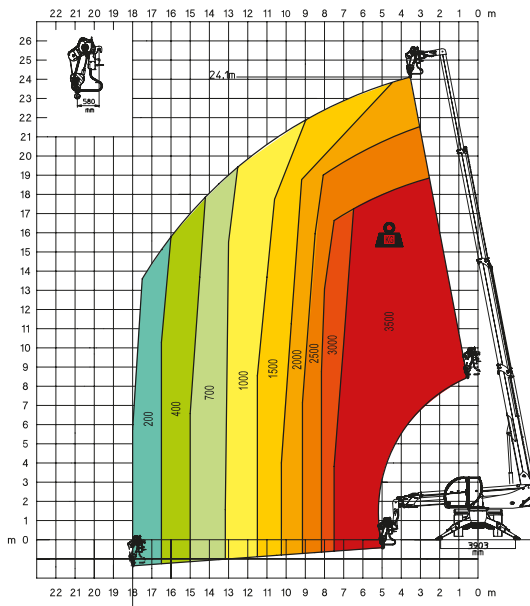
Laaddiagram op uitgeschoven stabilisatoren 360°



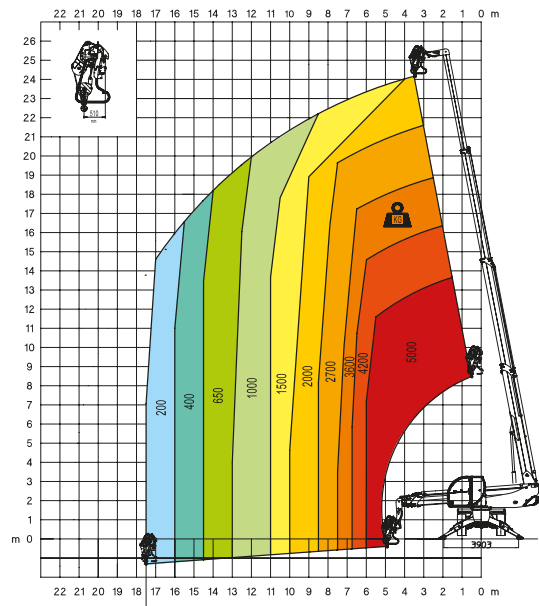
Laaddiagram voorkant op banden



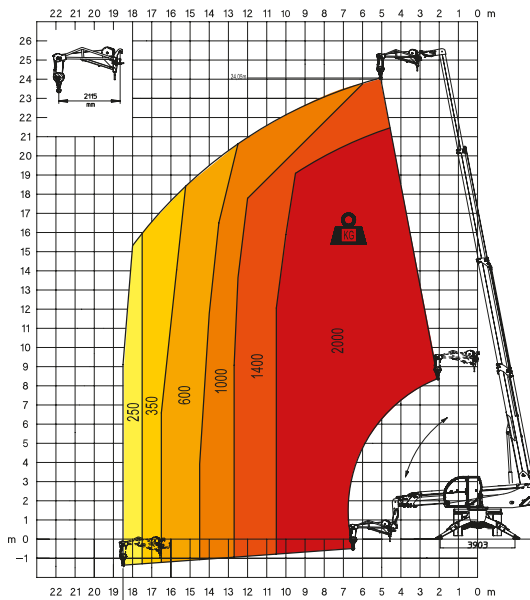
**W 3,5**  
lier 3,5 ton



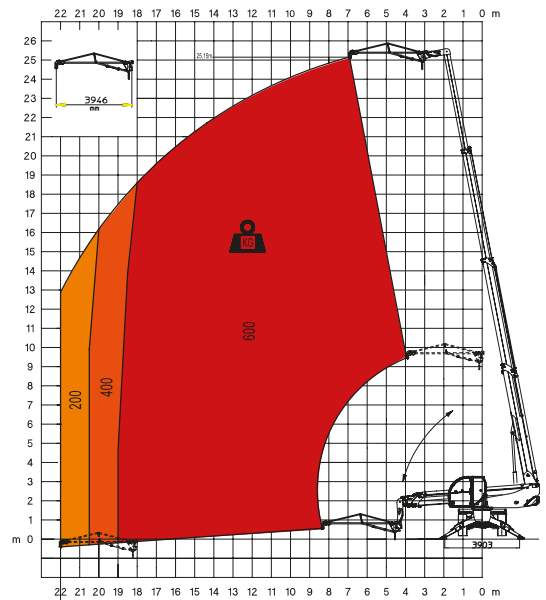
**W 5**  
lier 5 ton



**JW 2000**  
jib lier 2.000

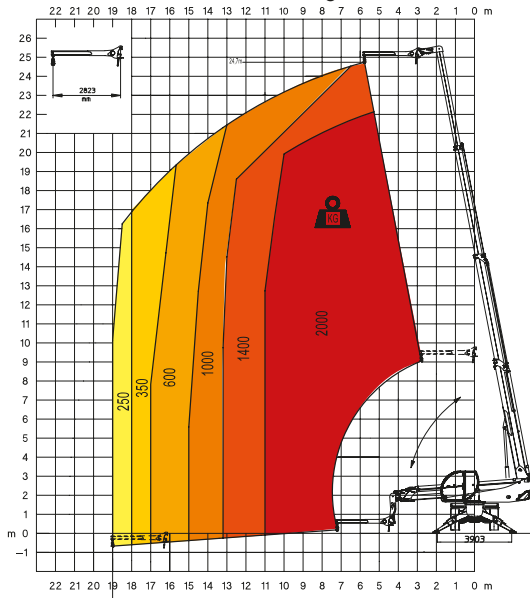


**J 600**  
Jib 600 Kg



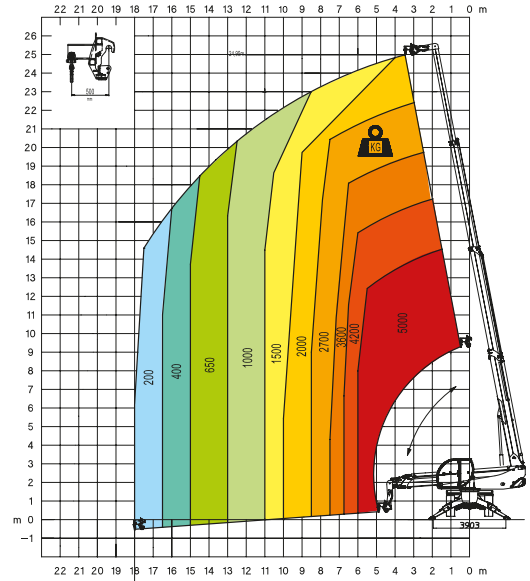
### J 2000

Jib 2.000 Kg



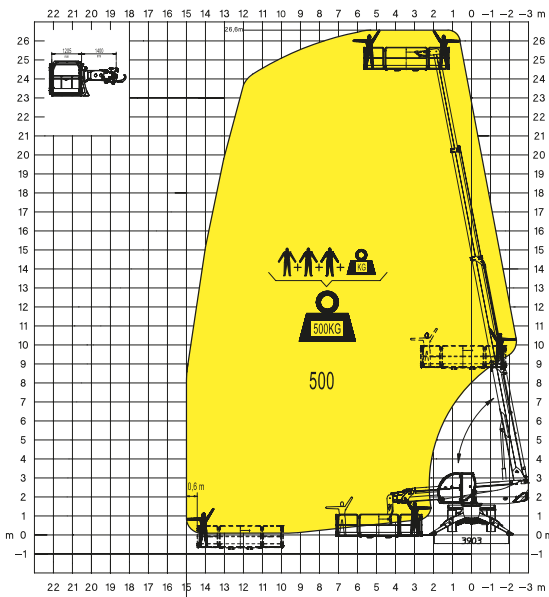
### H 5

5 Ton Haak



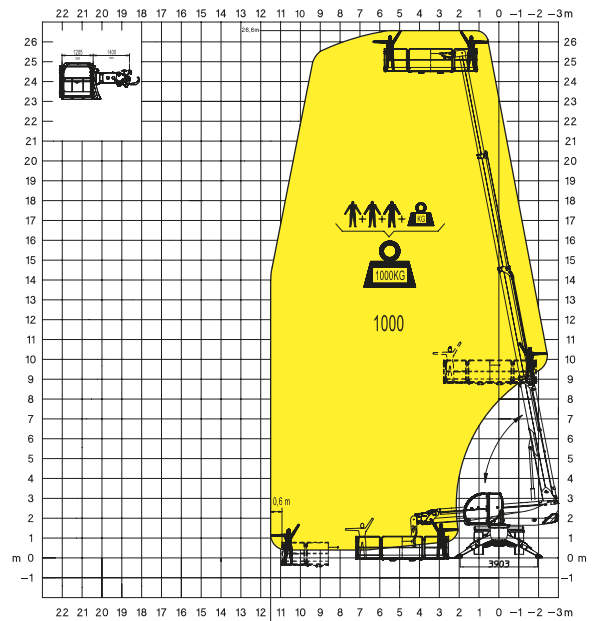
### REP 2-4,5

roterend uitklapbaar werkplatform 500kg



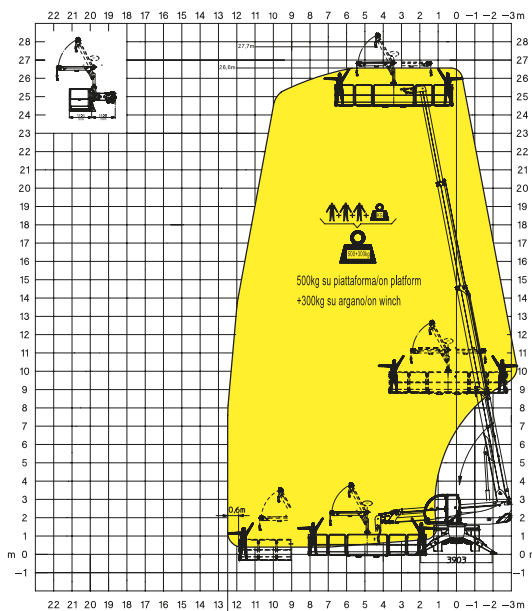
### REP 10.2-4,7

roterend uitklapbaar werkplatform 1000kg



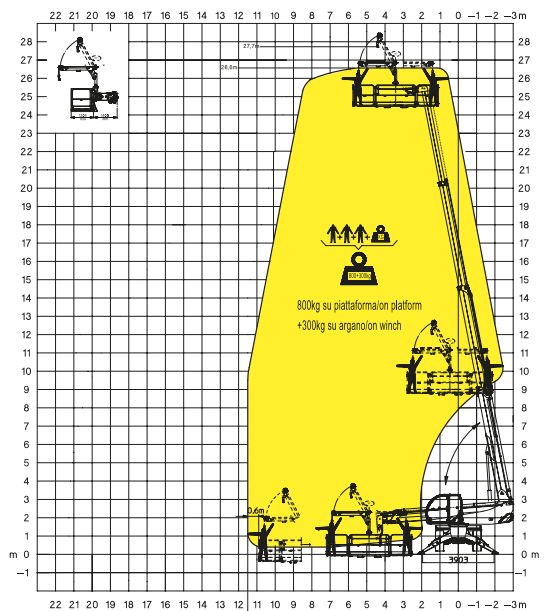
### REP 2-6,5 W0,3

Werkplatform 6,5m - 500kg met Lier 300kg



### REP 8.2-4,7 W0,3

Werkplatform 4,7m - 800kg met Lier 300kg



<b>MACHINEMODEL</b>	Roterende verreiker	RTH 5.25 Smart			
	Maximaal hefvermogen	4.999 kg (zwaartepunt 500 mm)			
	Maximale hefhoogte	24,60 m			
<b>MOTOR - DEUTZ</b>	Model	<b>Deutz TCD 3.6 L4 Stage IV</b>	<b>Deutz TCD 3.6 L4 EDG - stage 3A compliant</b>		
	Nominaal vermogen	100 kW - 134 Pk bij 2.200 omw/min	100 kW - 134 Pk bij 2.200 omw/min		
	Maximale koppel	500 Nm bij 1.600 omw/min	500 Nm bij 1.600 omw/min		
	Cilinderinhoud	3,6 l	3,6 l		
	Aantal cilinders	4 in lijn	4 in lijn		
	Voeding	Turbodiesel met directe inspuiting	Turbodiesel met directe inspuiting		
	Koelsysteem	Water – intercooler	Water – intercooler		
	<b>MOTOR - JCB</b>	Model	<b>JCB ECOMAX stage IV i</b>	<b>JCB DIESELMAX stage 3A</b>	
Nominaal vermogen		93 kW - 126 Pk bij 2.200 omw/min	97 kW - 131 Pk bij 2.200 omw/min		
Maximale koppel		550 bij 1.500 omw/min	532 bij 1.500 omw/min		
Cilinderinhoud		4.399	4.399		
Aantal cilinders		4	4		
Voeding		Turbodiesel met directe inspuiting	Turbodiesel met directe inspuiting		
Koelsysteem		Water – intercooler	Water – intercooler		
<b>AANDRIJVING</b>	Type	Hydrostatisch			
	Model	Bosch – Rexroth			
	Maximale druk	500 bar			
	Cilinderinhoud	Pomp met variabele slagvolume , elektronisch bestuurd. Motor met variabele slagvolume			
	Versnellingsbak	Dropbox met 2 versnellingen Vooruit en achteruit			
<b>ASSEN EN REMMEN</b>	Type	Assen met planetaire aandrijving			
	Achteras	Schommelende stuuras met hydraulische blokkering			
	Vooras	Schommelende stuuras met automatische nivellering +/- 10°			
	Bedrijfsrem	Meerschijvenrem in oliebad op iedere as met hydraulische besturing			
	Parkeerrem	Hydraulisch met negatieve werking			
	Bandenmaten	445/65 R 22,5			
<b>PRESTATIES</b>	Maximale rij snelheid	40 km/h			
	Max trekkracht aan de haak	66 kN			
	Begaanbare helling	41%			
	Draaistraal (bij de vorken)	6.410 mm			
<b>GEWICHTEN</b>	Totale ledige massa	17.230 kg			
	Voor onbelast (arm ingetrokken en omlaag)	7.600 Kg			
	Achter onbelast (arm ingetrokken en omlaag)	9.630 kg			
<b>INHOUD TANKS EN INSTALLATIES</b>		<b>Deutz stage IV</b>	<b>Deutz stage3A</b>	<b>JCB stage IV i</b>	<b>JCB stage 3A</b>
	Diesel	180 l	180 l	180 l	180 l
	AdBlue	10 l	n.a.	n.a.	n.a.
	Hydraulische olie	190 l	190 l	190 l	190 l
	Motorolie	8 l	8 l	14 l	14 l
	Koelwater	20 l	20 l	24 l	24 l
<b>HYDRAULISCHE INSTALLATIE VOOR DE BEWEGINGEN</b>	Max werkdruk	350 bar			
	Soort installaties	Load sensing			
	Functiepomp	Bosch Rexroth – Met variabele slagvolume			
	Ventielenblok voor bewegingen arm en zwenkop	Danfoss – Elektroproportioneel ventiel SIL 2			
	Ventielenblok voor stabilisatoren	Bosch Rexroth – Elektrohydraulische actuators			
	Besturing bewegingen	2 stuks CAN bus gecontroleerde joysticks met dodemansbeveiliging			
<b>OVEREENSTEMMING MET DE NORMEN</b>	EN 13849: betreffende de veiligheid van alle machinebedieningen EN 13000: betreffende de normen van de hydraulische hijskranen EN 280: betreffende de normen van de hoogwerkplatformen FOPS/ROPS 97/68/EG: betreffende de normen inzake de uitstoot van de motoren				

De gegevens in deze brochure zijn informatief en onderhevig aan verandering zonder kennisgeving. De inhoud van deze brochure is zorgvuldig samengesteld echter kunnen aan de verstrekte informatie geen rechten worden ontleend.

