


Lastdiagram Epsilon Q150Z84TI
Hefvermogen Kraan

	Half afgestempeld	vlucht
4700 kg	2550kg	3.0 m
3530 kg	1900 kg	4.0 m
2810 kg	1550 kg	5.0 m
2340 kg	1250 kg	6.0 m
1980 kg	1020 kg	7.0 m

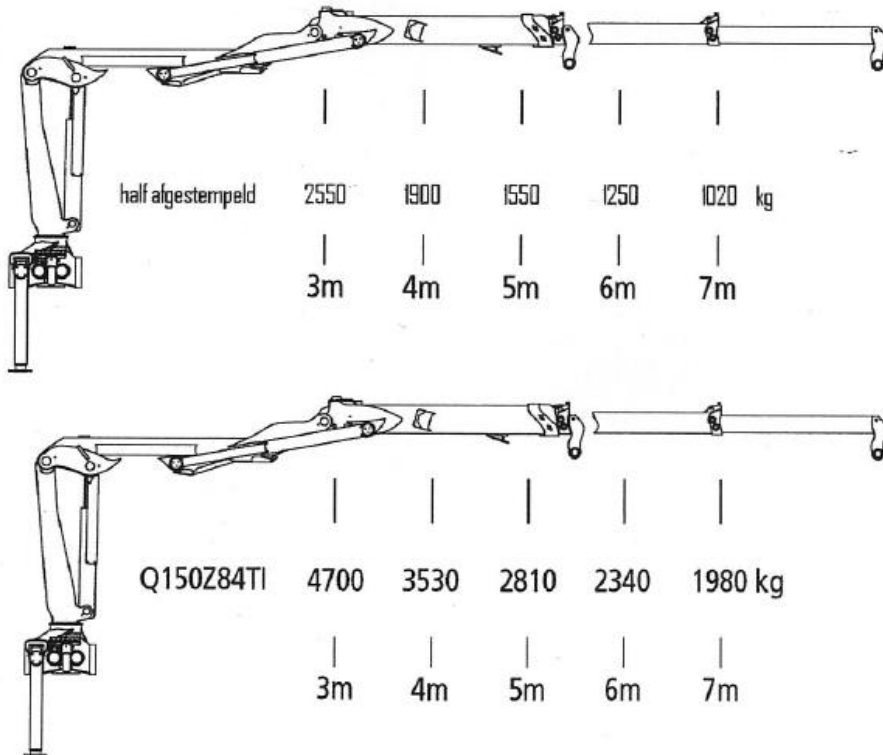
 Eerdsebaan 7
 5466 RR Veghel

 Tel: 0413-371742
 Fax: 0413-371745

Kraankenmerk

Kraan kengetal	Maximale Hijstlast	Max.Hijstlast Max. Vlucht	Max. Giek-Lengte	Kraangroep
15	4700 kg	3.0 mtr	8.40 mtr	B4

 Merk : Epsilon Palfinger
 Type : Q150Z84TI
 Serrienummer :
 Bouwjaar :

 Afstempelmaten
 Dwarsrichting voor : 3580 mm


- De kraanbestuurder moet zowel met de bedieningsvoorschriften als met de wettelijke veiligheidsvoorschriften op de hoogte zijn voordat hij de kraan gaat bedienen.
- Kraan bedienen aan de zijde waar geen beklemmingsgevaar aanwezig is.
- Men dient bij het laden en lossen van het voertuig de afstempeling bij te stellen.
- Verboden met last aan de kraan te rijden.
- Hijstlast in kilogram.
- Tot -40 graden celcius gelden geen beperkingen voor het werken met de kraan.
- Maximale hijstlasten kraan gelden voor hefarm in optimale positie 20 graden.
- Werken met de kraan is alleen toegestaan indien het voertuig geheel water-pas is afgesteld op onderlegschotten met de wielen nog juist dragend op de bodem en met de stempelhouders geheel uitgeschoven tot de markering.
- Hijsgereedschappen en grijper dienen als hijstlast te worden gerekend.
- Tot een windsnelheid van 20,7mtr/sec gelden geen beperkingen voor het gebruiken van de kraan, uitgaan van 1,2 m2/ton hijstlast.
- Kraan wordt ingezet voor grijperwerk
- Lastdiagram volgens en12999 en iso 4310.
- Bestemd voor 'LADEN EN LOSSEN EIGEN VOERTUIG'.
- Verboden voor onbevoegde zich binnen de gevarenzone van de machine te bevinden.
- Verboden de kraan onbeheerd achter te laten met draaiende aandrijving(en).